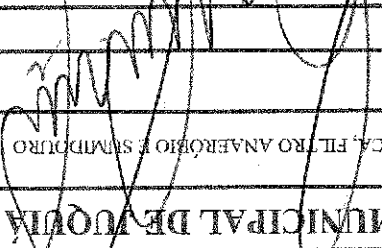
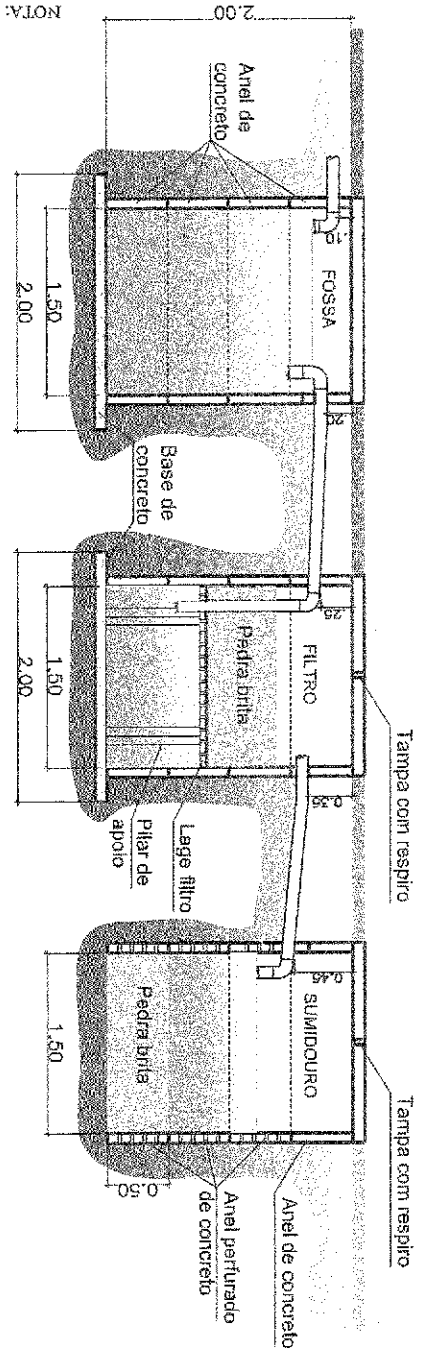
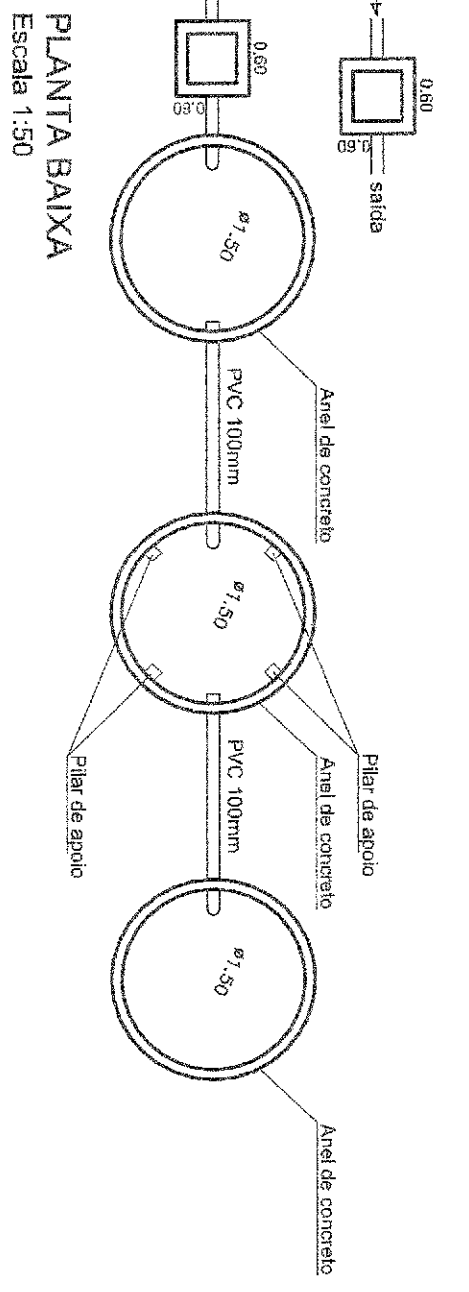
		PREFEITURA MUNICIPAL DE JUQUÍÁ	LOCAL:
DESENHO:	FOLHA ÚNICA	ASSUNTO: ESQUEMA DE FOSSA SÉPTICA, FILTRO ANAERÓBIO E SUMIDURO	RESPONSÁVEL TÉCNICO:
DATA: 05/2018	ESCALA:		
INDICADA			

NOTA: CONFORME NBR 722/9, NBR 13969/97 E NBR 8160
Entrada de esgoto



SEÇÃO LONGITUDINAL
Escala 1:50



PLANTA BAIXA
Escala 1:50