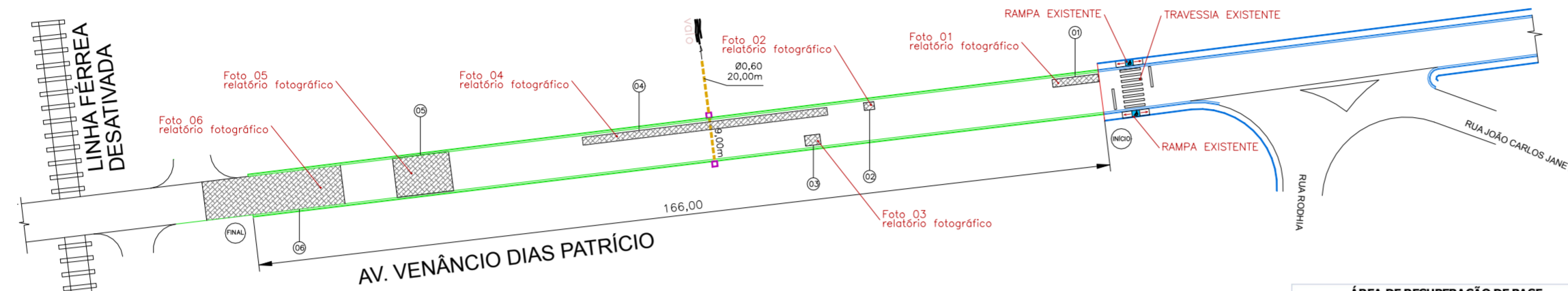


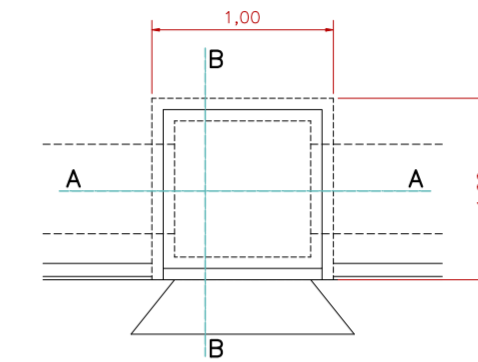
## 01 - DRENAGEM/RECUPERAÇÃO DE BASE/GUIAS E SARJETAS



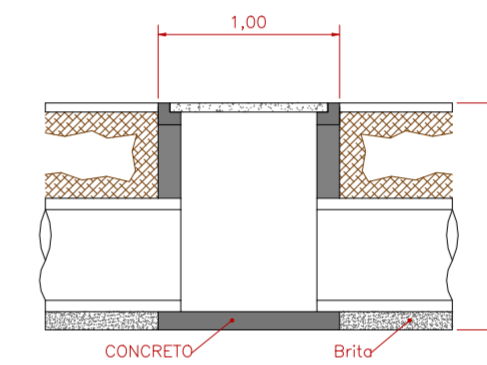
PLANTA BAIXA  
ESC. 1/100

ÁREA DE RECUPERAÇÃO DE BASE			
Item	Comprimento (m)	Largura (m)	Área (m²)
1	9,00	1,50	13,50
2	2,00	1,50	3,00
3	3,00	2,00	6,00
4	47,70	1,50	71,55
5	11,00	7,50	82,50
6	27,10	7,50	203,25
ÁREA TOTAL (m²)			379,80

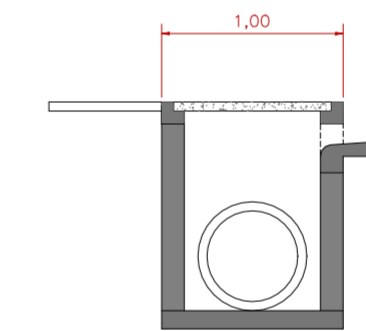
## 03 - BOCA DE LOBO S/ESCALA



PLANTA



CORTE A - A

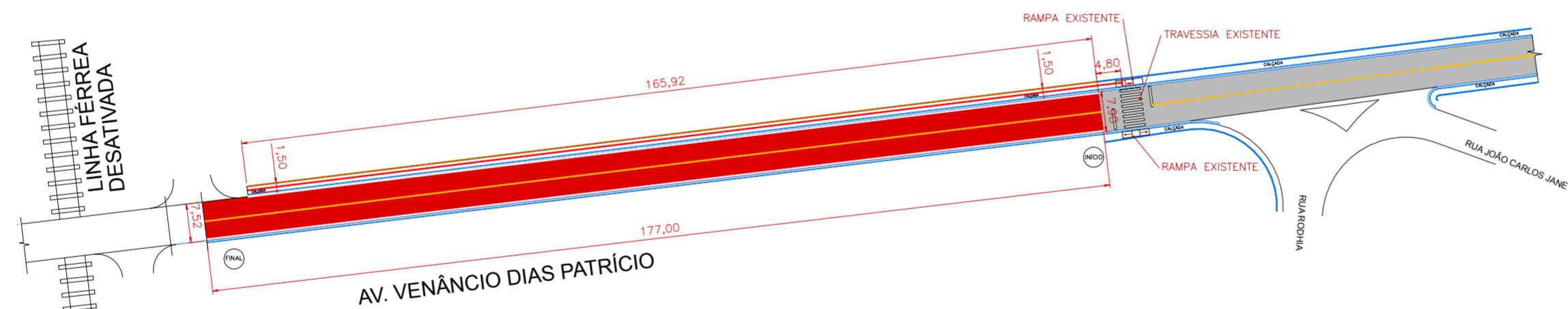


CORTE B - B

### LEGENDA

- RUA DE TERRA EXISTENTE
- PAVIMENTAÇÃO ASFÁLTICA EXISTENTE
- PAVIMENTAÇÃO ASFÁLTICA A EXECUTAR
- REPOSIÇÃO DE BASE A EXECUTAR
- GUIA/SARJETA DE CONCRETO EXISTENTE
- GUIA/SARJETA DE CONCRETO A DEMOLIR E EXECUTAR
- TUBO DRENAGEM Ø 0,60m A EXECUTAR
- LINHA DE BORDO (LBO) A EXECUTAR
- LINHA CONTÍNUA (LFO-1) A EXECUTAR
- LINHA SIMPLES SECCIONADA (LFO-2) EXISTENTE
- CALÇADA A EXECUTAR
- PISO PODOTÁTIL A EXECUTAR
- CAIXA P/ BOCA DE LOBO A CONSTRUIR

## 02 - PAVIMENTAÇÃO/CALÇADA E SINALIZAÇÃO HORIZONTAL



PLANTA BAIXA  
ESC. 1/100

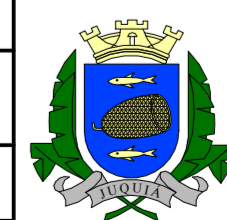
RESPONSÁVEL TÉCNICO

PREFEITURA MUNICIPAL DE JUQUÍÁ

ASSUNTO: RECAPEAMENTO ASFÁLTICO E OBRAS DE INFRAESTRUTURA

RESPONSÁVEL TÉCNICO:

LOCAL: RUA VENÂNCIO DIAS PATRÍCIO  
BAIRRO ESTAÇÃO - JUQUÍÁ (SP).



DESENHO: Vamir

FOLHA: ÚNICA

DATA: OUT/2022

ESCALA: INDICADAS