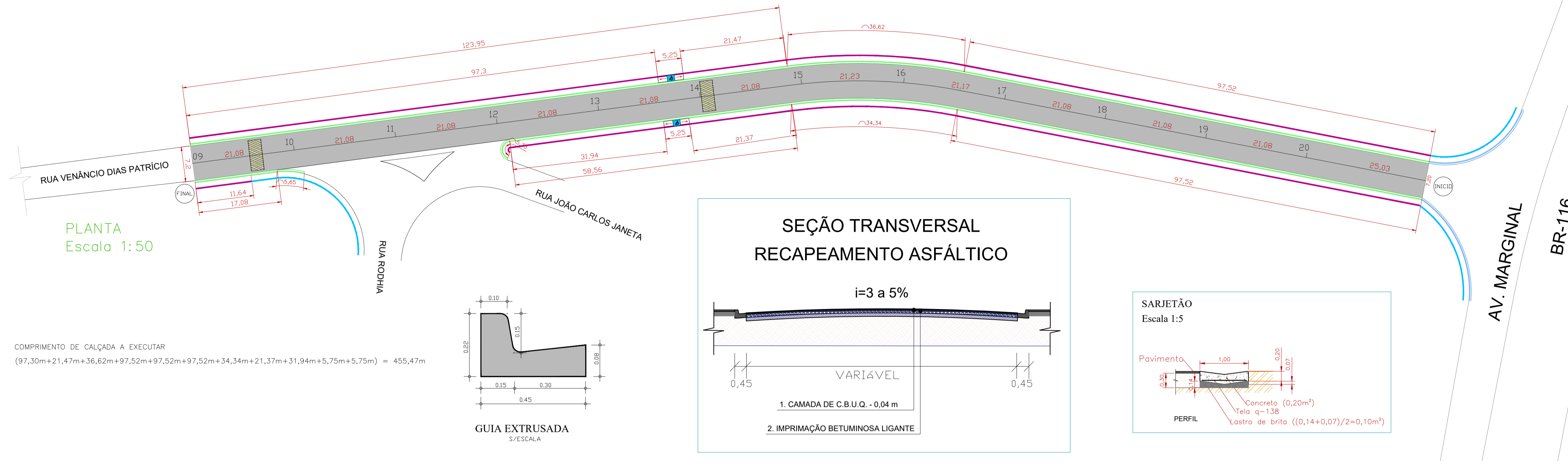
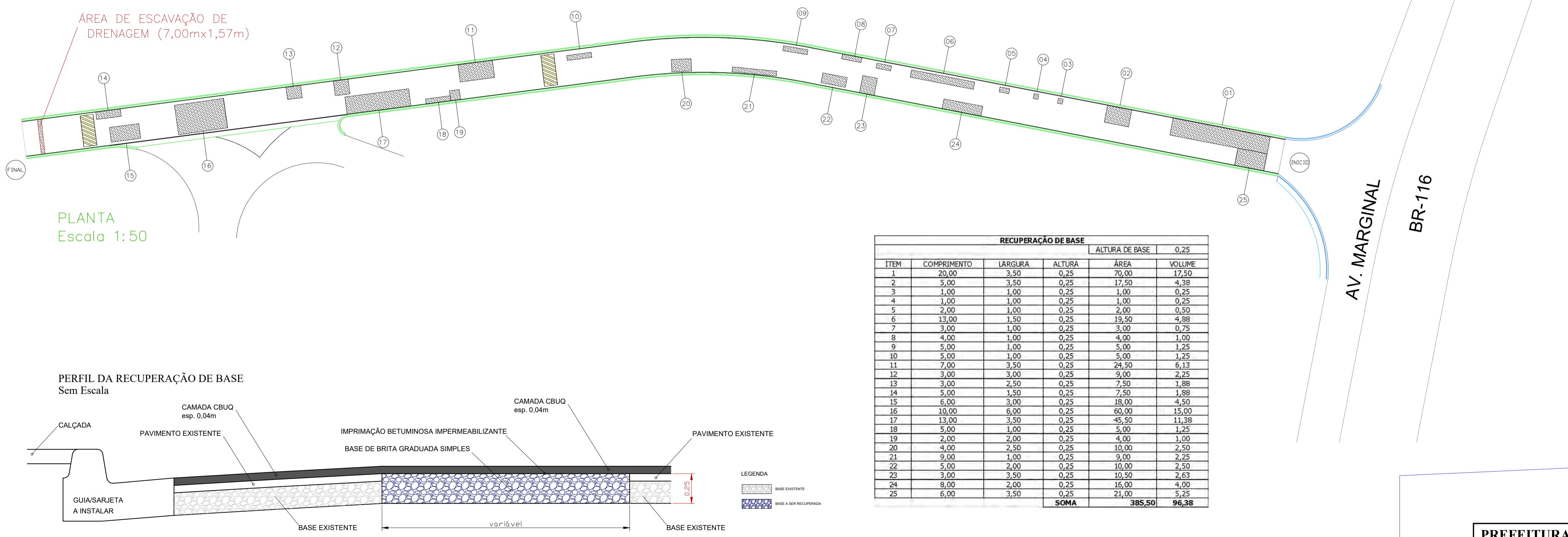


01 - PAVIMENTAÇÃO/GUIAS E SARJETAS



02 - RECUPERAÇÃO DE BASE



LEGENDA

- PAVIMENTAÇÃO ASFÁLTICA EXISTENTE
- PAVIMENTAÇÃO ASFÁLTICA A EXECUTAR
- CAIXA P/ BOCA DE LOBO A EXECUTAR
- TUBO DRENAGEM Ø 0,60m A EXECUTAR
- TUBO DRENAGEM Ø 0,40m A EXECUTAR
- GUIA/SARJETA DE CONCRETO EXISTENTE
- GUIA/SARJETA DE CONCRETO A EXECUTAR
- CALÇADA DE CONCRETO EXISTENTE
- CALÇADA DE CONCRETO A EXECUTAR
- LOMBADA EXISTENTE
- RAMPA DE ACESSIBILIDADE A EXECUTAR
- PLACA DE NOME DE RUA A INSTALAR
- SUORTE DE AÇO GALV. A INSTALAR

PREFEITURA MUNICIPAL DE JUQUÍÁ

ASSUNTO: RECAPEAMENTO ASFÁLTICO E OBRAS DE INFRAESTRUTURA

RESPONSÁVEL TÉCNICO: [Assinatura]

LOCAL: RUA VENÂNCIO DIAS PATRÍCIO, BAIRRO ESTACÇÃO - JUQUÍÁ (SP).

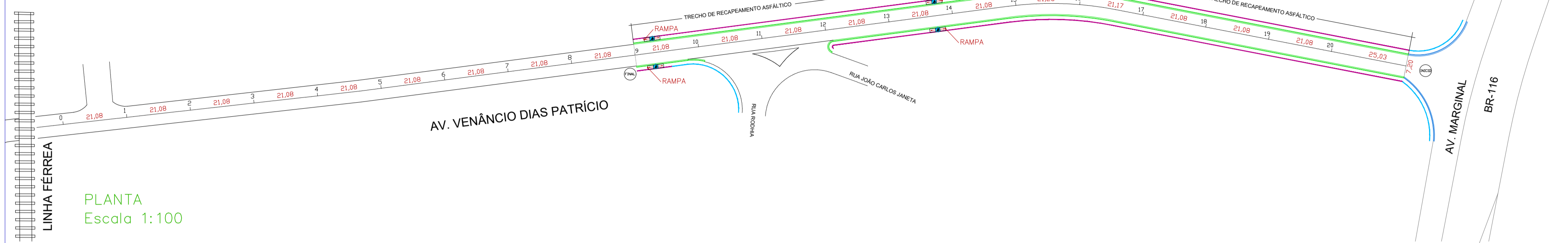
DESENHO: Vamir

FOLHA: 01/04

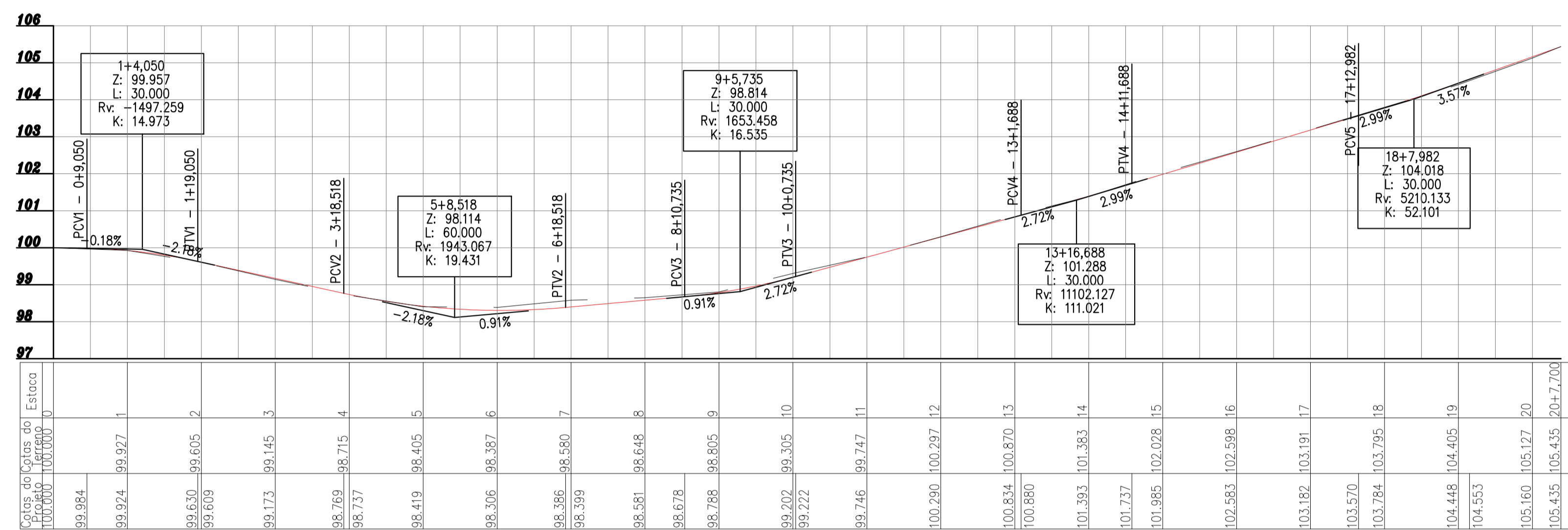
DATA: JUL/2021

ESCALA: INDICADAS

01 - ALTIMETRIA

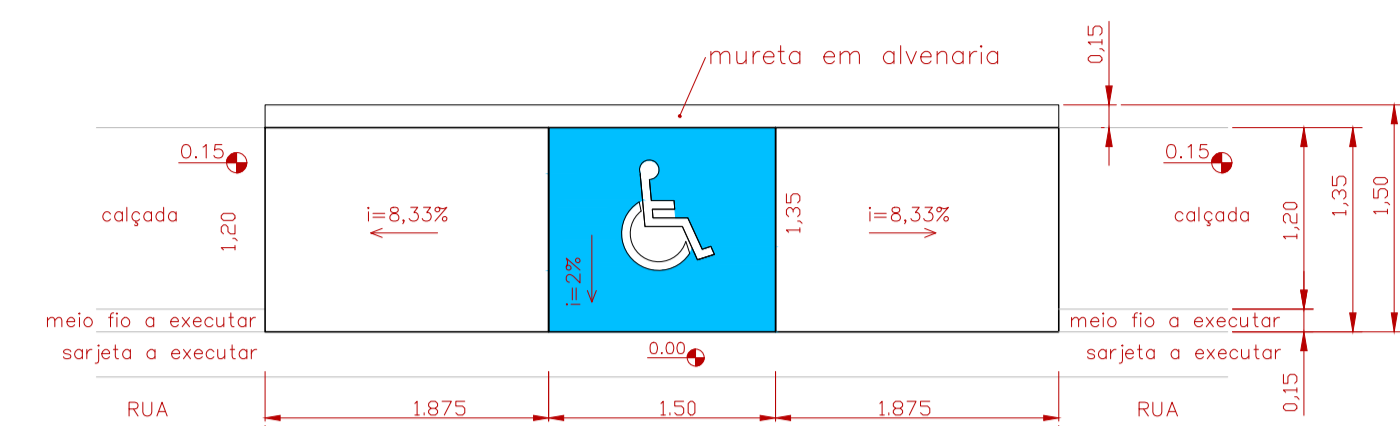


PLANTA
Escala 1:100

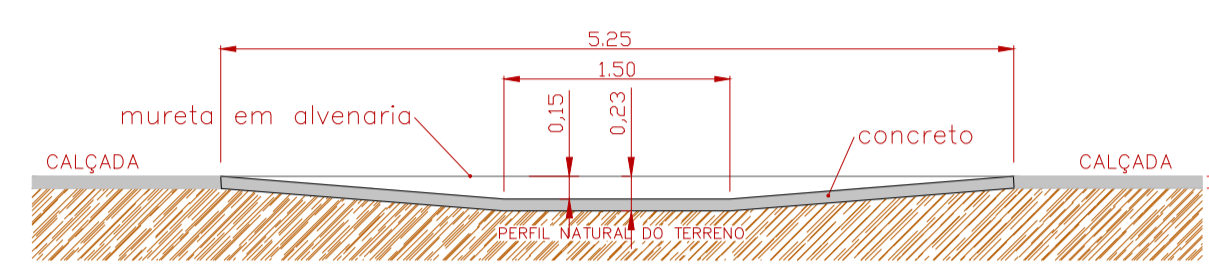


Estação	99.984	99.974	99.927	1	2	3	4	5	6	7	8	9	10	11	12	13	14	15	16	17	18	19	20
Alt. do CBUQ	100.000	100.000	100.000	100.000	100.000	100.000	100.000	100.000	100.000	100.000	100.000	100.000	100.000	100.000	100.000	100.000	100.000	100.000	100.000	100.000	100.000	100.000	100.000

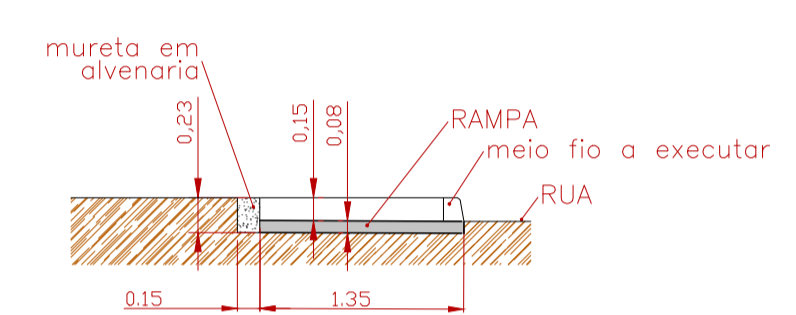
02 - CONSTRUÇÃO DE RAMPA DE ACESSIBILIDADE



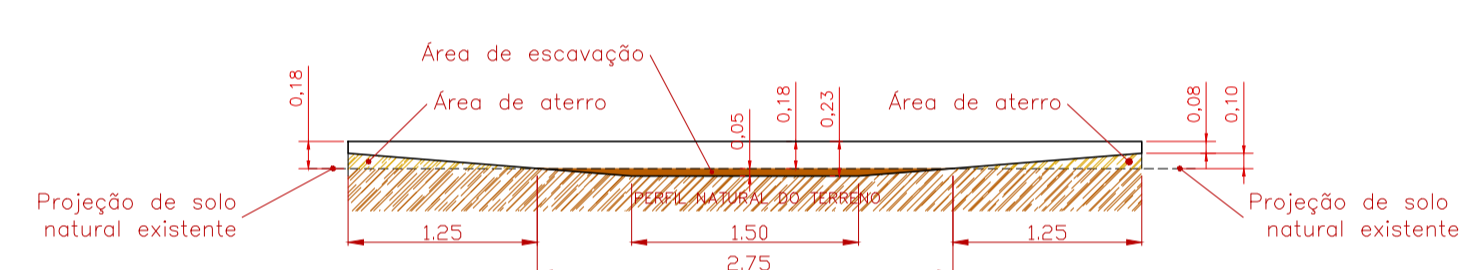
PLANTA
Esc. 1/5



PERFIL LONGITUDINAL
Esc. 1/5



VISTA LATERAL
Esc. 1/5



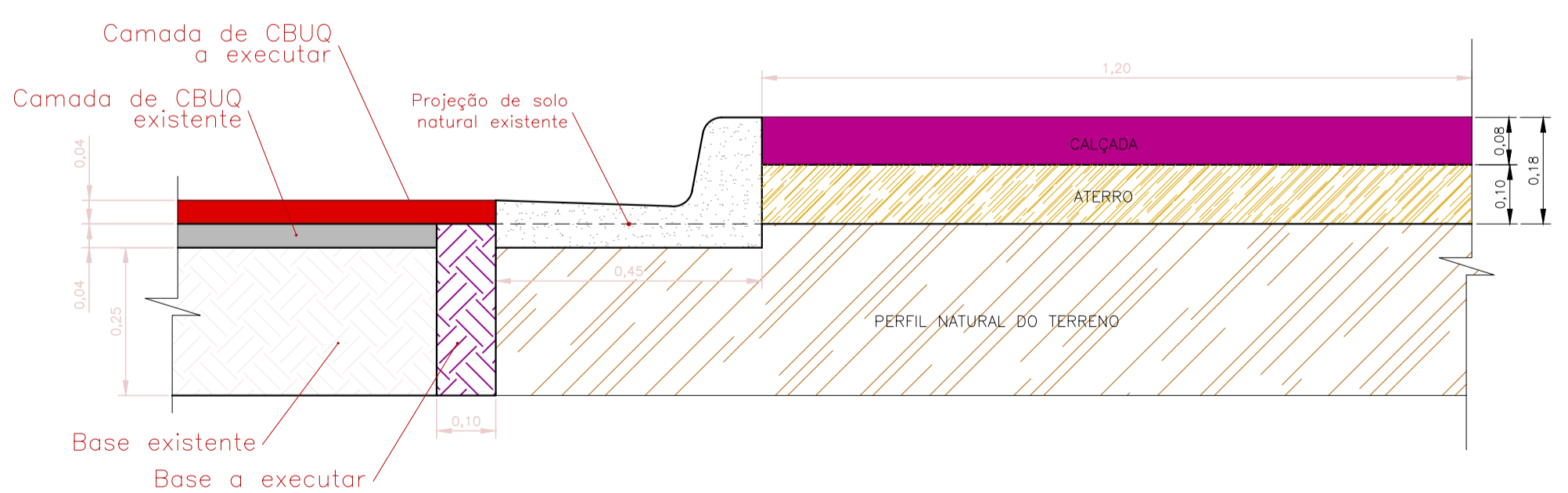
PERFIL DE ESCAVAÇÃO /ATERRO
Esc. 1/5

ESCAVAÇÃO
ÁREA: (2,75m+1,50m) x 2,25m = 4,25m²
VOLUME: 0,11m³ x 1,35m = 0,14m³

ATERRO
ÁREA: (1,25m x 1,0m) / 2 = 0,625m²
VOLUME: 0,0625m³ x 1,35m = 0,08m³ x 2 lados = 0,16m³

03 - CALÇADA (PASSEIO)

- LEGENDA
- SOLO NATURAL
 - CAMADA DE BASE EXISTENTE
 - CAMADA DE BASE A EXECUTAR
 - CAMADA DE CBUQ EXISTENTE
 - CAMADA DE CBUQ A EXECUTAR
 - CALÇADA A EXECUTAR
 - ATERRO A EXECUTAR
 - PROJEÇÃO DE SOLO NATURAL EXISTENTE



PERFIL
Escala 1:1

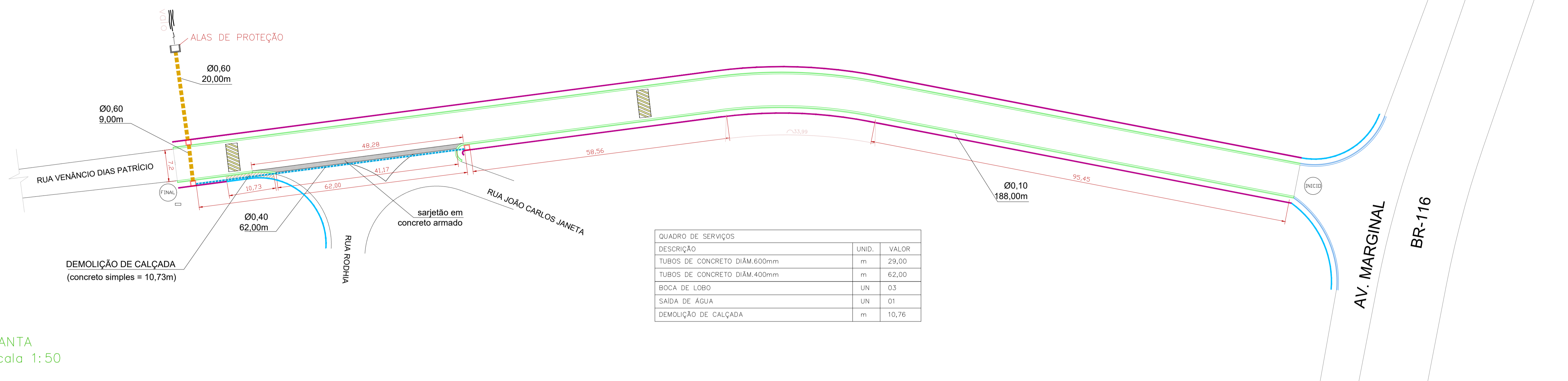
COMPRIMENTO DE CALÇADA
(97,30m+21,47m+36,62m+97,52m+97,52m+34,34m+21,37m+31,94m+5,75m+5,75m) = 455,47m

- LEGENDA
- SOLO NATURAL
 - CAMADA DE BASE EXISTENTE
 - CAMADA DE BASE A EXECUTAR
 - CAMADA DE CBUQ EXISTENTE
 - CAMADA DE CBUQ A EXECUTAR
 - CALÇADA A EXECUTAR
 - ATERRO A EXECUTAR
 - ESCAVAÇÃO A EXECUTAR
 - PROJEÇÃO DE SOLO NATURAL EXISTENTE

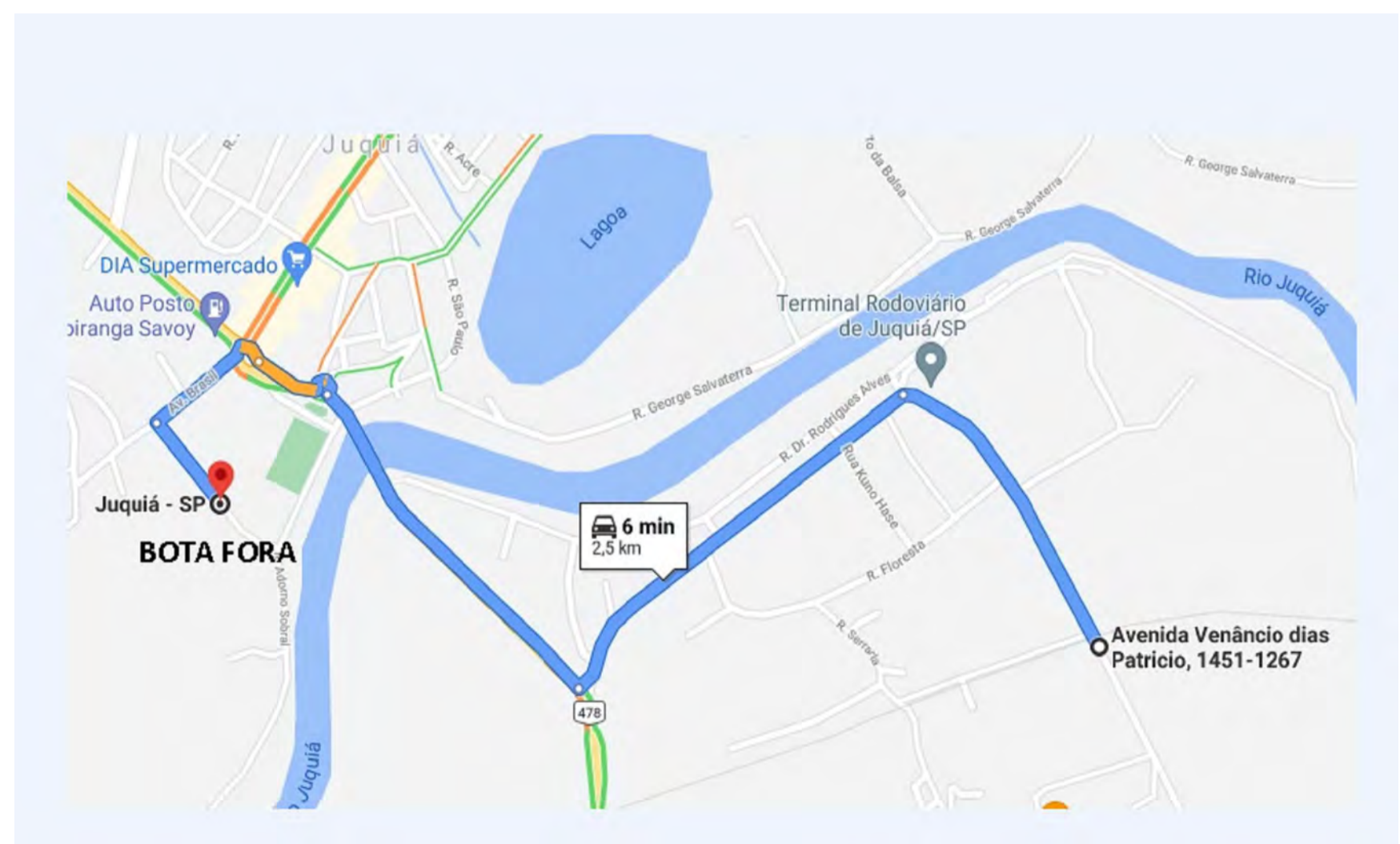
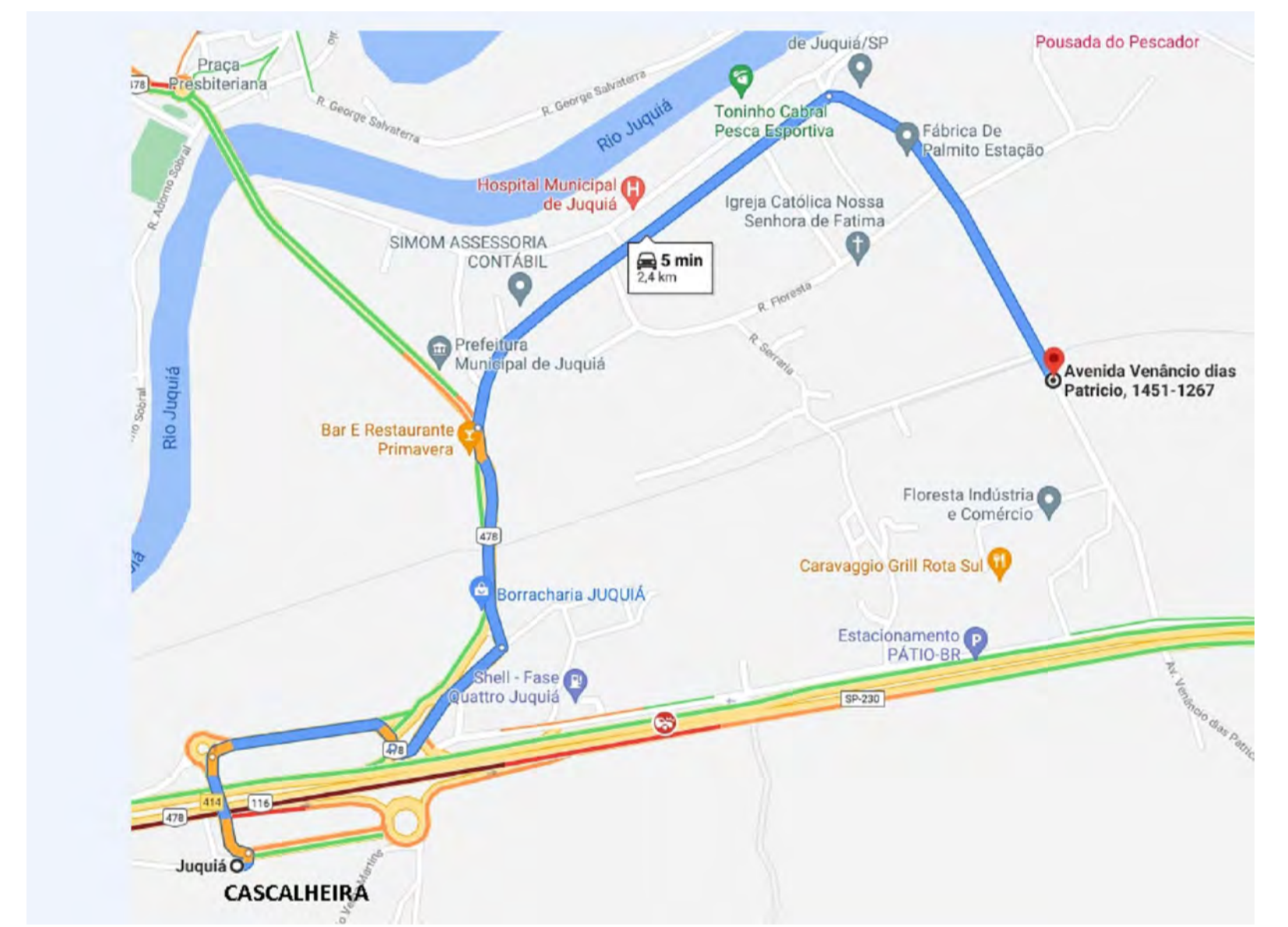
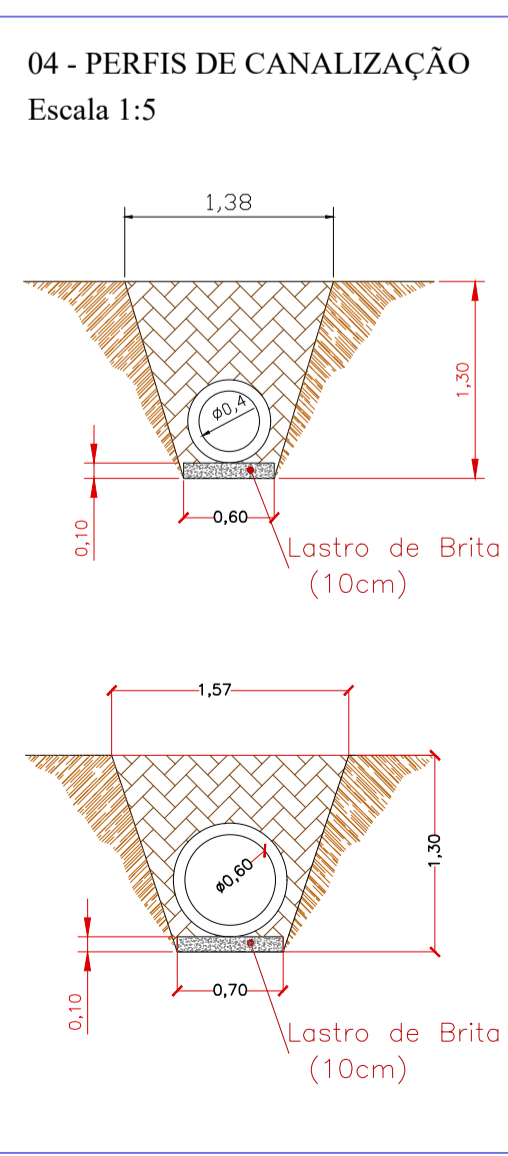
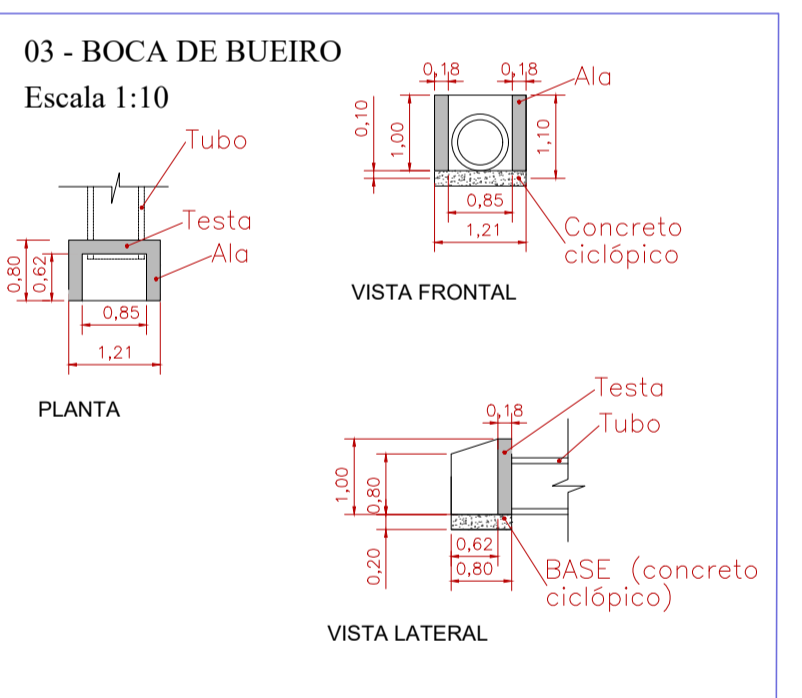
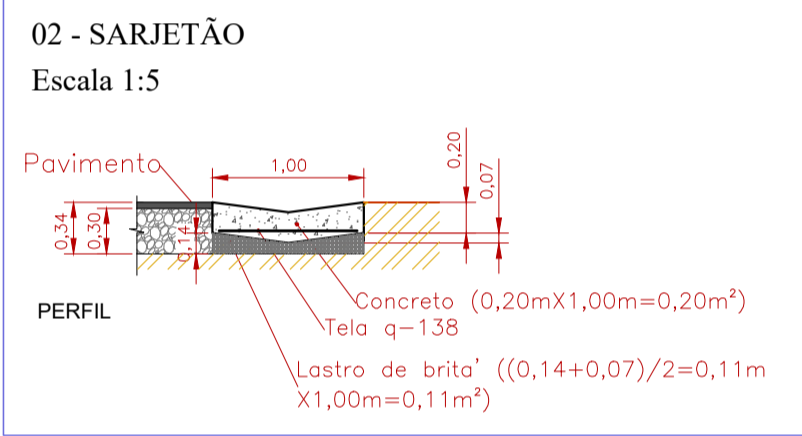
RESPONSÁVEL TÉCNICO
ART Nº 28027230211064169

PREFEITURA MUNICIPAL DE JUQUÍÁ		DESENHO: Vamir
ASSUNTO: RECAPEAMENTO ASFÁLTICO E OBRAS DE INFRAESTRUTURA		FOLHA: 02/04
RESPONSÁVEL TÉCNICO:		DATA: JUL/2021
LOCAL: RUA VENÂNCIO DIAS PATRÍCIO BAIRRO ESTAÇÃO - JUQUÍÁ (SP).		ESCALA: INDICADAS

01 - DRENAGEM

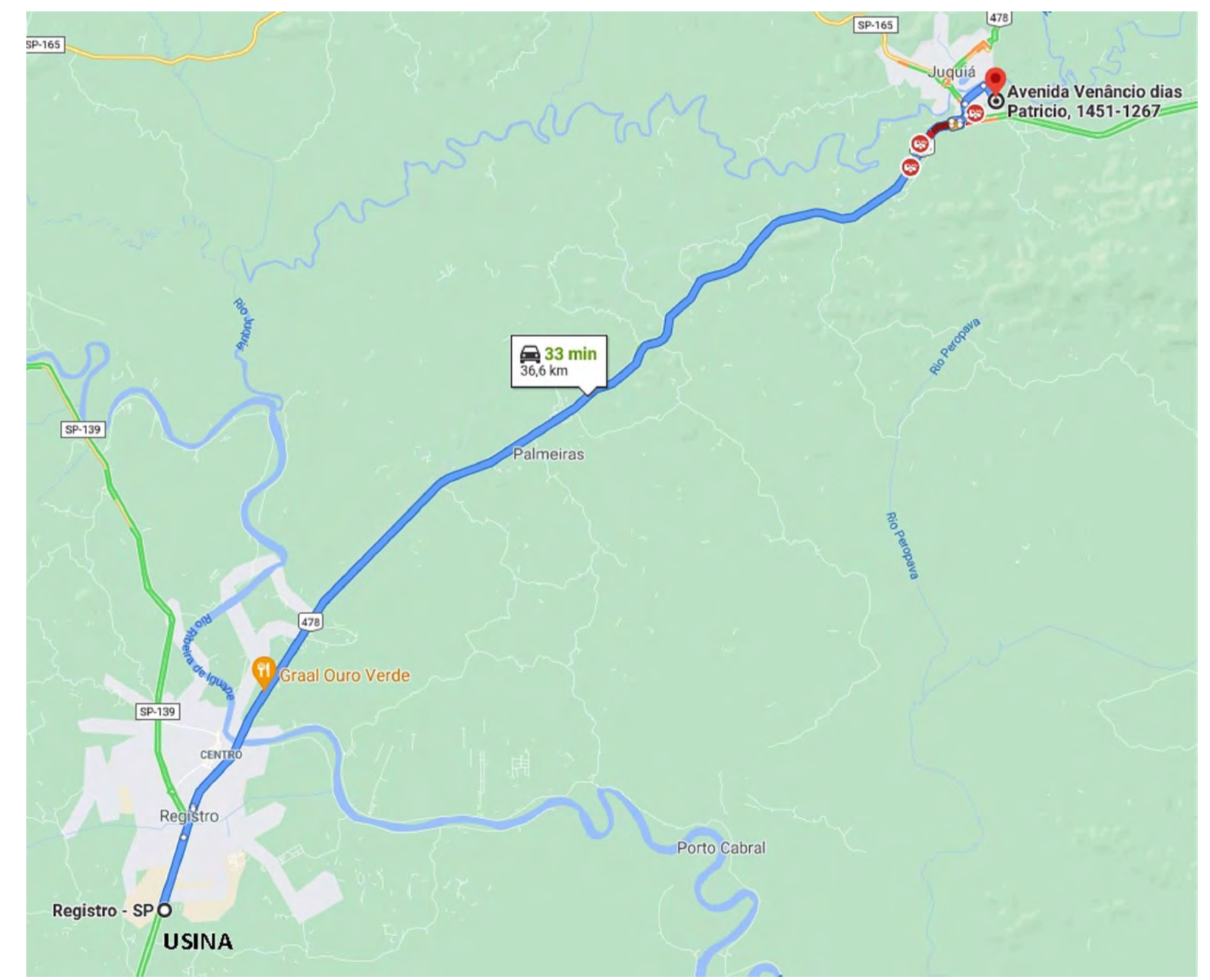


PLANTA
Escala 1:50



LEGENDA

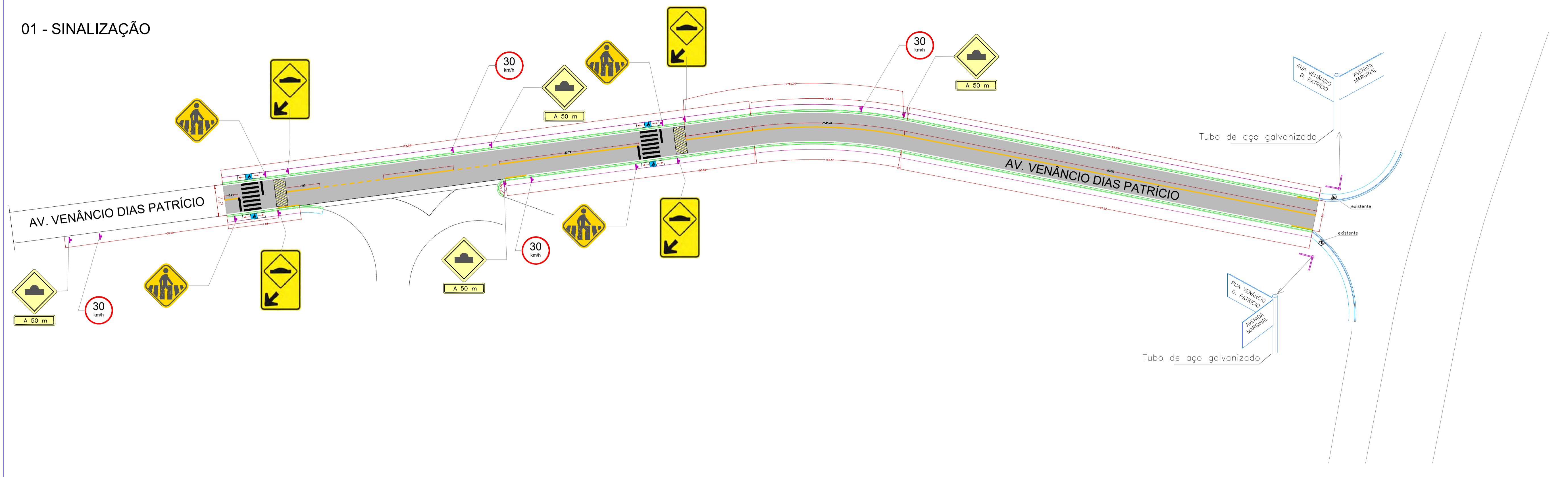
- PAVIMENTAÇÃO ASFÁLTICA EXISTENTE
- PAVIMENTAÇÃO ASFÁLTICA A EXECUTAR
- CAIXA P/ BOCA DE LOBO A EXECUTAR
- TUBO DRENAGEM Ø 0,60m A EXECUTAR
- TUBO DRENAGEM Ø 0,40m A EXECUTAR
- GUIA/SARJETA DE CONCRETO EXISTENTE
- GUIA/SARJETA DE CONCRETO A EXECUTAR
- CALÇADA DE CONCRETO EXISTENTE
- CALÇADA DE CONCRETO A EXECUTAR
- CALÇADA DE CONCRETO SIMPLES A DEMOLIR
- LOMBADA EXISTENTE
- RAMPA DE ACESSIBILIDADE A EXECUTAR
- PLACA DE NOME DE RUA A INSTALAR
- SUPORTE DE AÇO GALV. A INSTALAR



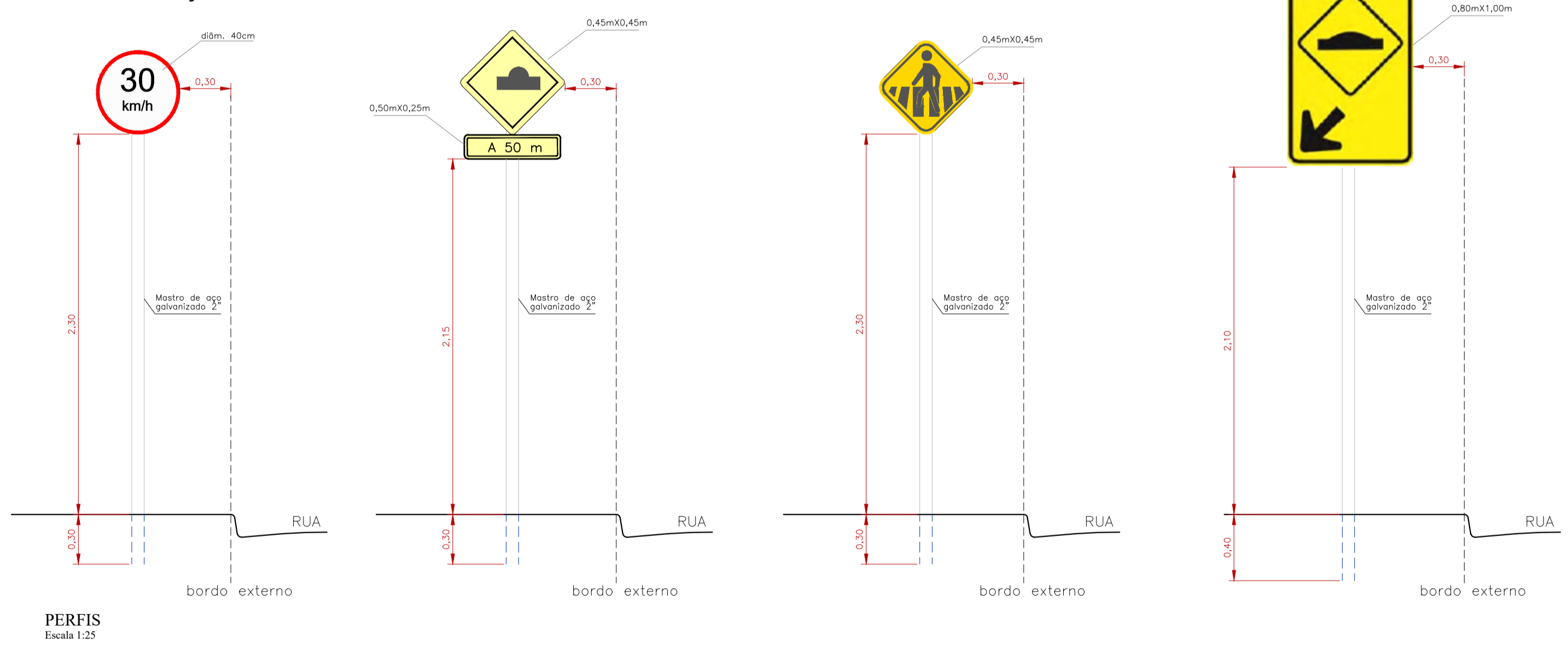
RESPONSÁVEL TÉCNICO
ART N° 2802730211064169

PREFEITURA MUNICIPAL DE JUQUIÁ		DESENHO: Vamir
ASSUNTO: RECAPEAMENTO ASFÁLTICO E OBRAS DE INFRAESTRUTURA	FOLHA: 03/04	DATA: JUL/2021
RESPONSÁVEL TÉCNICO:	ESCALA: INDICADAS	
LOCAL: RUA VENÂNCIO DIAS PATRÍCIO, BAIRRO ESTAÇÃO - JUQUIÁ (SP).		

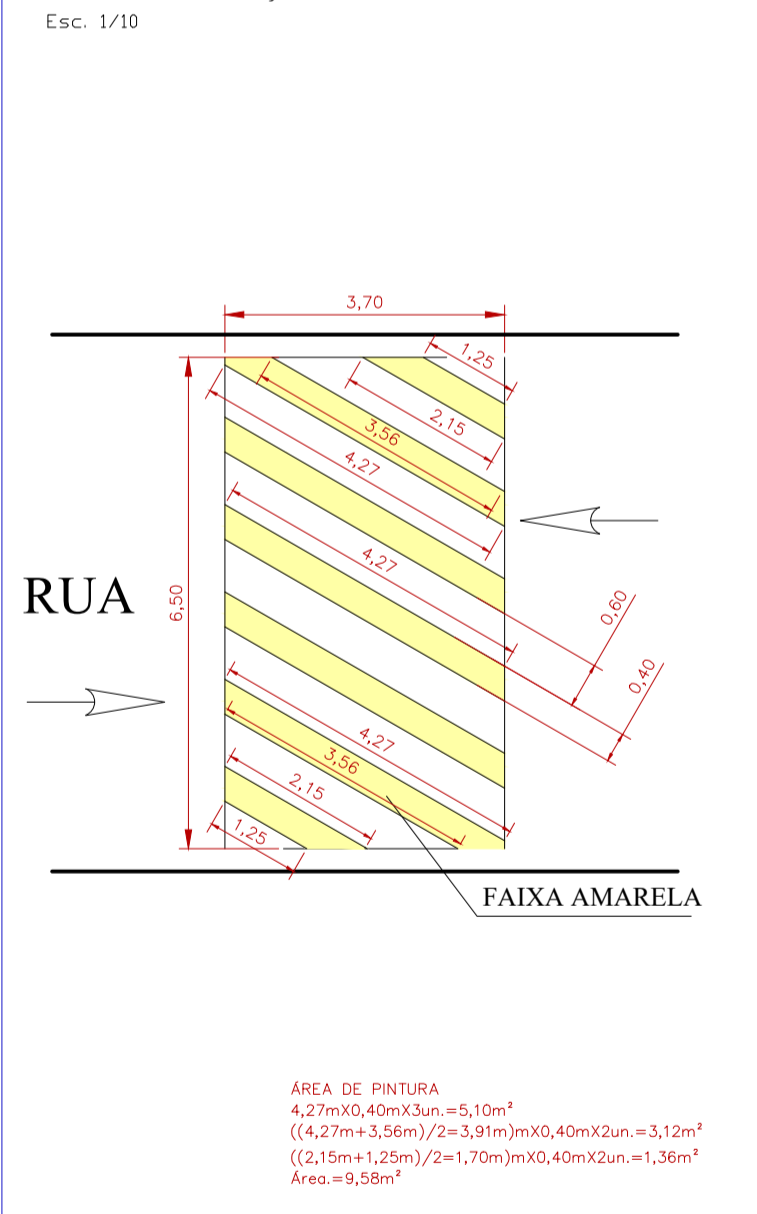
01 - SINALIZAÇÃO



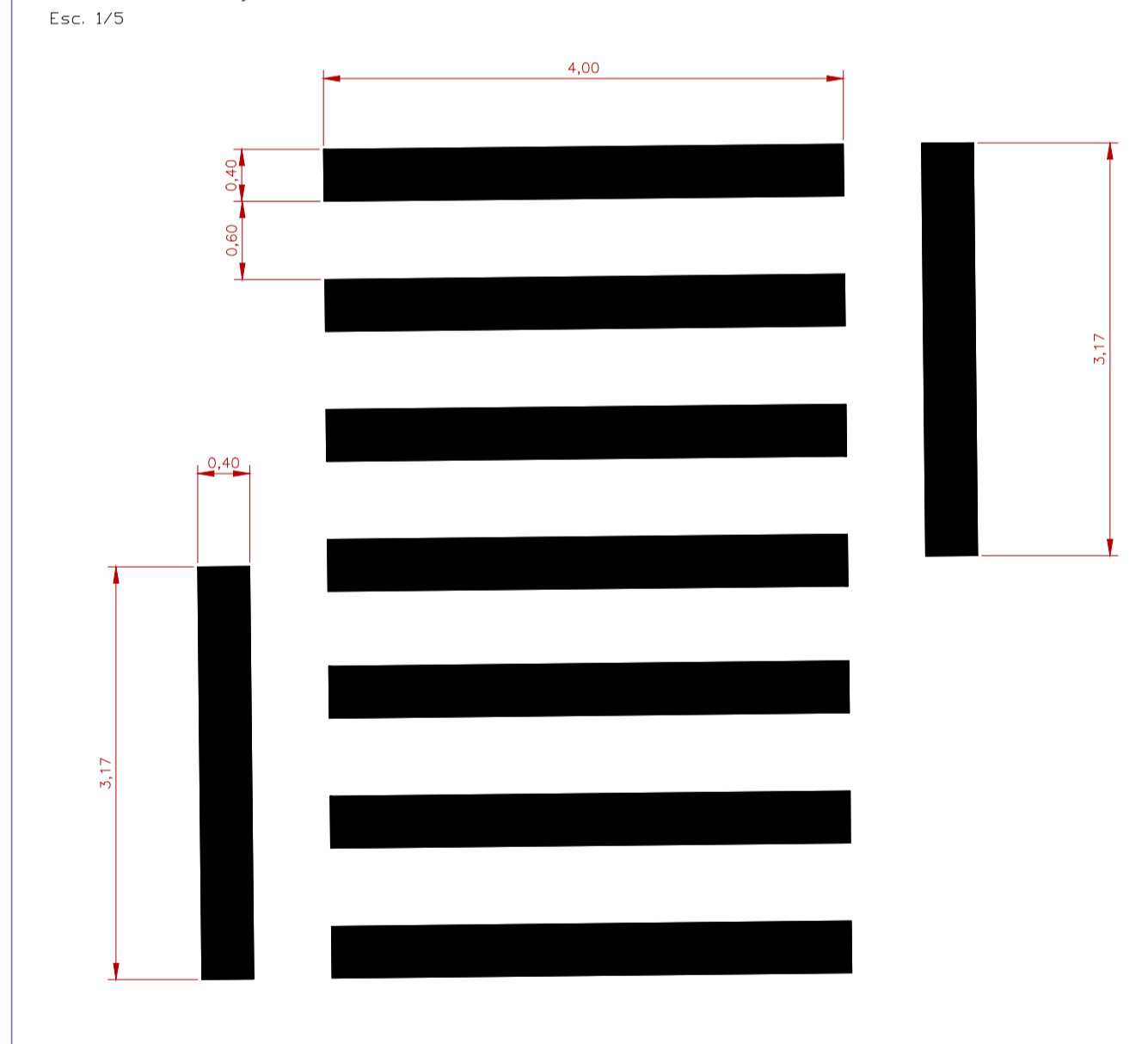
02 - SINALIZAÇÃO VERTICAL - PLACAS



03 - SINALIZAÇÃO HORIZONTAL - LOMBADA



04 - SINALIZAÇÃO HORIZONTAL - FAIXA DE PEDESTRE



Carlos Eduardo Alberto Lepski
 SECRETÁRIO MUNICIPAL DE PLANEJAMENTO, OBRAS E TRÂNSITO

Carlos Eduardo Alberto Lepski
 SECRETÁRIO MUNICIPAL DE PLANEJAMENTO, OBRAS E TRÂNSITO

RESPONSÁVEL TÉCNICO
 ART N° 2802730211064169

DE ACORDO:

PREFEITURA MUNICIPAL DE JUQUÍÁ		DESENHO: Vamir
ASSUNTO: RECAPEAMENTO ASFÁLTICO E OBRAS DE INFRAESTRUTURA		FOLHA: 04/04
RESPONSÁVEL TÉCNICO:		DATA: JUL/2021
LOCAL: RUA VENÂNCIO DIAS PATRÍCIO, BAIRRO ESTAÇÃO - JUQUÍÁ (SP).		ESCALA: INDICADAS