



**LEGENDA**

- PAVIMENTAÇÃO ASFÁLTICA A EXECUTAR
- PAVIMENTAÇÃO ASFÁLTICA EXISTENTE
- GUIA/SARJETA DE CONCRETO A EXECUTAR
- GUIA/SARJETA DE CONCRETO EXISTENTE
- TUBO DRENAGEM EXISTENTE
- CAIXA P/ BOCA DE LOBO EXISTENTE

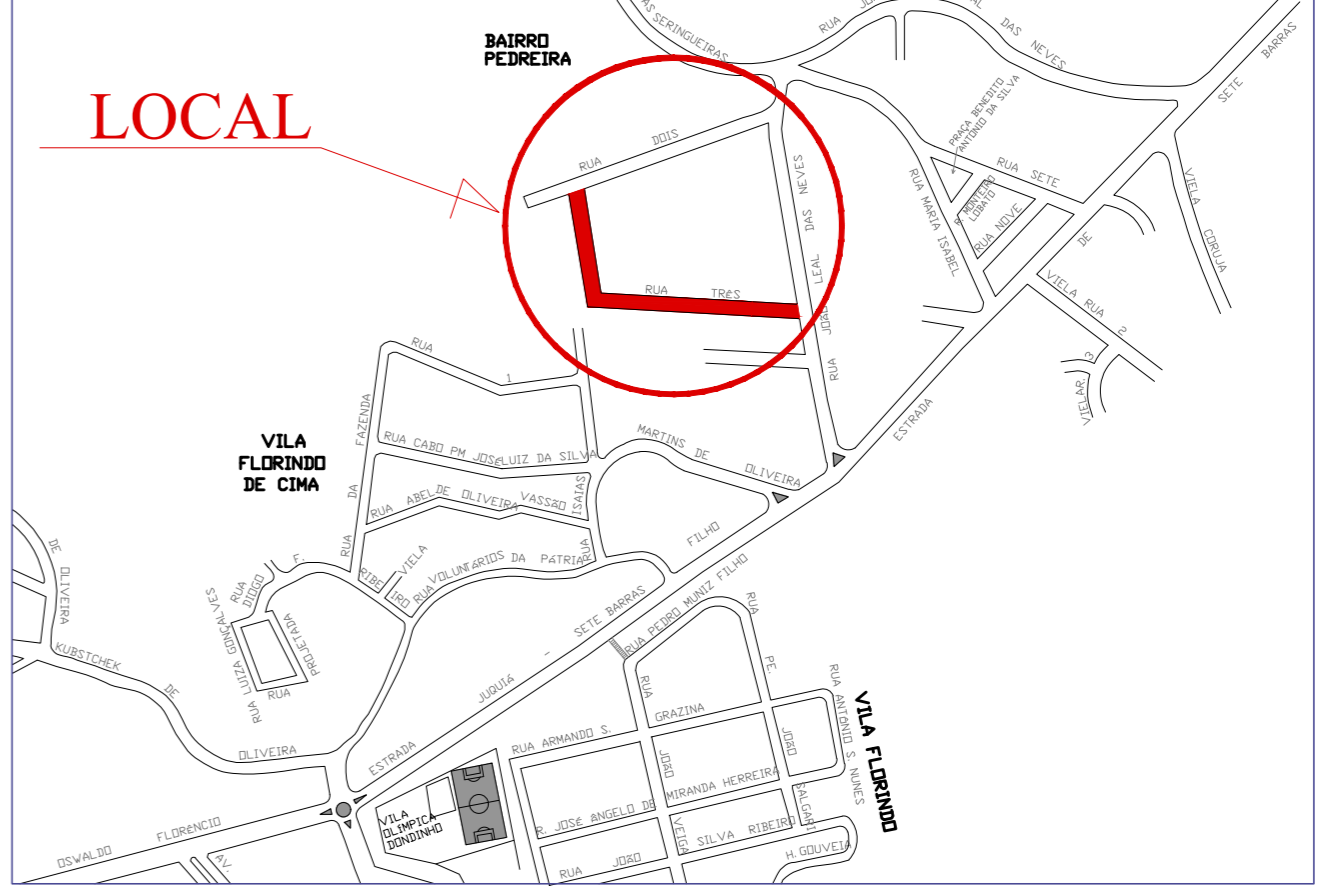
**QUADRO DE MATERIAIS**

DESCRIÇÃO	QUANTIDADE
PAVIMENTAÇÃO ASFÁLTICA - CBUQ	1.066,00m <sup>2</sup>
GUIAS E SARJETAS	18,00m

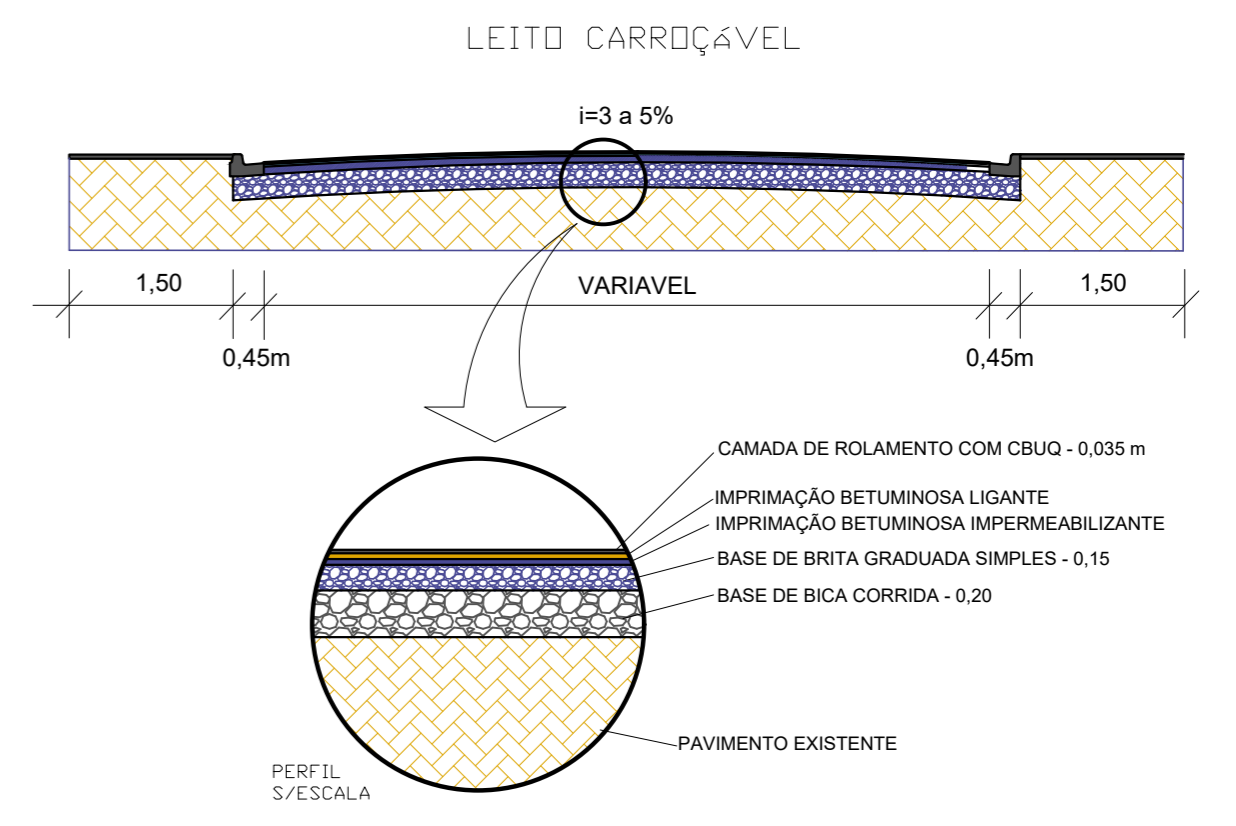


PLANTA BAIXA  
Escala 1:100

**1 - LOCALIZAÇÃO**



**2 - SECÇÃO TRANSVERSAL DE PAVIMENTAÇÃO ASFÁLTICA**



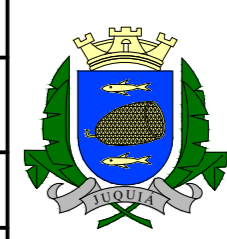
*Carlos Eduardo Alvarez Lasso*  
RESPONSÁVEL TÉCNICO  
CREA: 5062229715

**PREFEITURA MUNICIPAL DE JUQUIÁ**

**ASSUNTO:** PAVIMENTAÇÃO ASFÁLTICA

**RESPONSÁVEL TÉCNICO:** Eng.º Civil: CARLOS EDUARDO ALVAREZ LASSO  
CREA: 5062229715  
ART. N.º:

**LOCAL:** RUA 3  
BAIRRO PEDREIRA - JUQUIÁ/SP



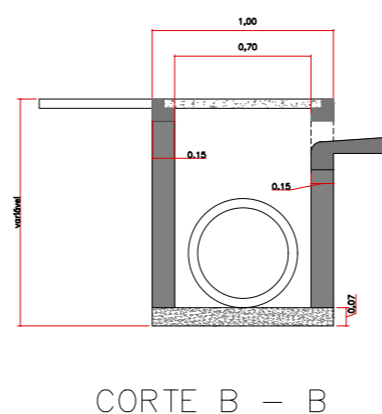
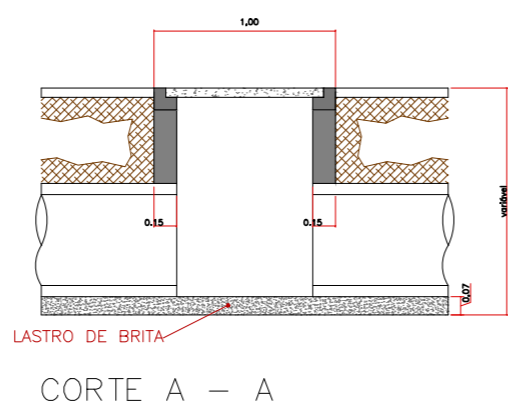
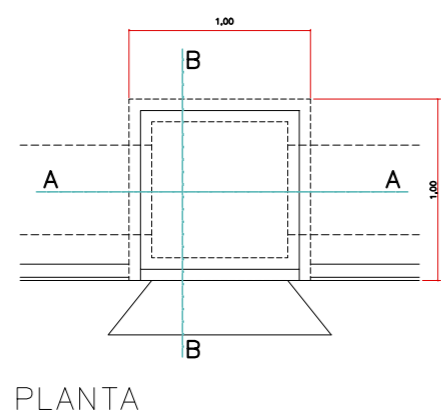
**DESENHO:** VAMIR

**FOLHA:** ÚNICA

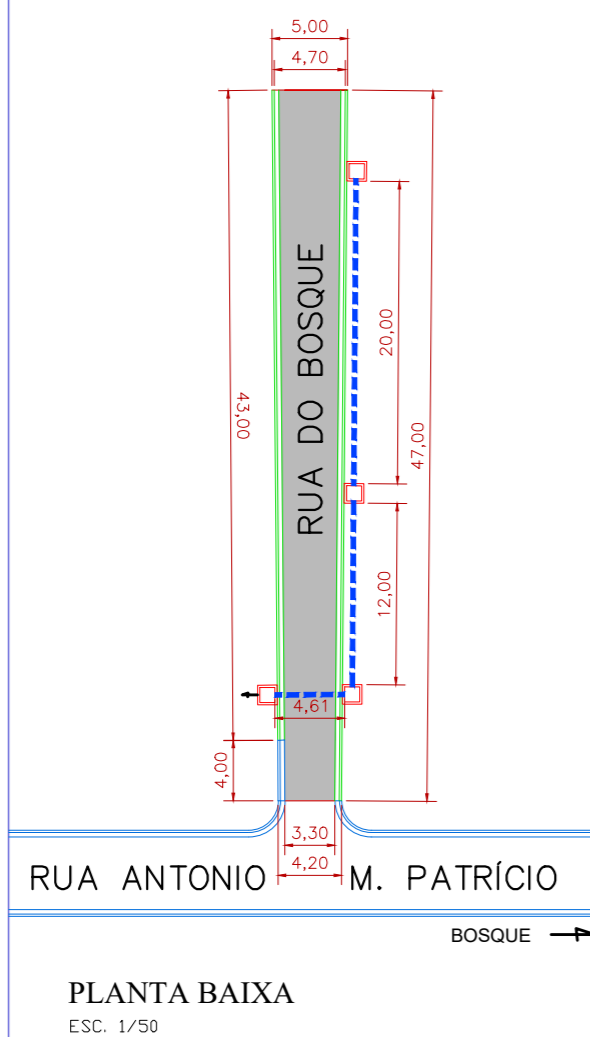
**DATA:** JUN/2021

**ESCALA:** S/E

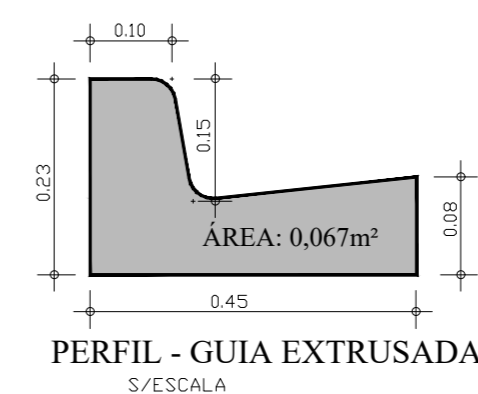
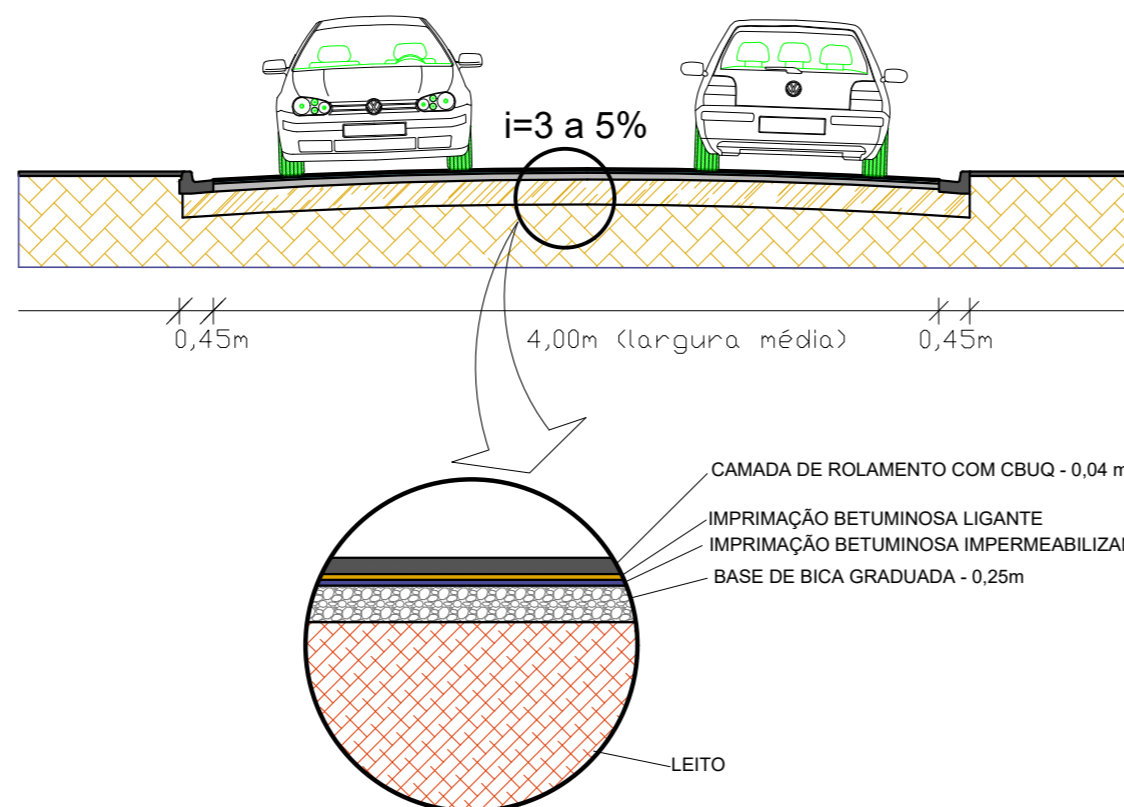
03 – BOCA DE LOBO EM ALVENARIA C/ TAMPA DE CONCRETO  
S/ESCALA



01 - PAVIMENTAÇÃO E INFRAESTRUTURA



02 - SECÇÃO TRANSVERSAL  
Leito Carroçável  
Sem Escala



**LEGENDA**

- PAVIMENTAÇÃO ASFÁLTICA EXISTENTE
- PAVIMENTAÇÃO ASFÁLTICA A EXECUTAR
- GUIA/SARJETA DE CONCRETO EXISTENTE
- GUIA/SARJETA DE CONCRETO A EXECUTAR
- LINHA DE TUBO DIÂM. 0,60m EXISTENTE
- CAIXA P/ BOCA DE LOBO EXISTENTE
- CAIXA P/ BOCA DE LOBO A EXECUTAR

**QUADRO DE MATERIAIS**

DESCRIÇÃO	QUANTIDADE
PAVIMENTAÇÃO ASFÁLTICA – CBUQ	188,00m <sup>2</sup>
GUIA E SARJETA	90,00m
BOCA DE LOBO SIMPLES	4 unid.

Carlos Eduardo Alvarez Lasso  
SECRETÁRIO MUNICIPAL DE PLANEJAMENTO, OBRAS E TRÂNSITO

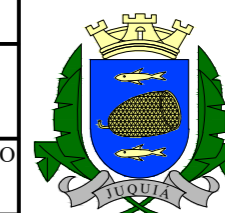
RESPONSÁVEL TÉCNICO  
CREA: 5062229715

**PREFEITURA MUNICIPAL DE JUQUIÁ**

**ASSUNTO:** PAVIMENTAÇÃO ASFÁLTICA E OBRAS DE INFRA ESTRUTURA

**RESPONSÁVEL TÉCNICO:** Eng.º Civil: CARLOS EDUARDO ALVAREZ LASSO  
CREA: 5062229715  
ART. N.º:

**LOCAL:** RUA DO BOSQUE  
BAIRRO VILA INDUSTRIAL - JUQUIÁ (SP).



**DESENHO:**  
Vamir

**FOLHA:**  
01/03

**DATA:**  
MAR/2021

**ESCALA:**  
INDICADAS