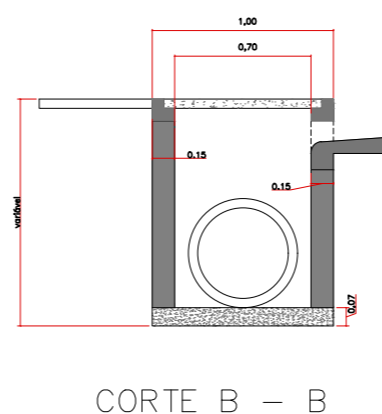
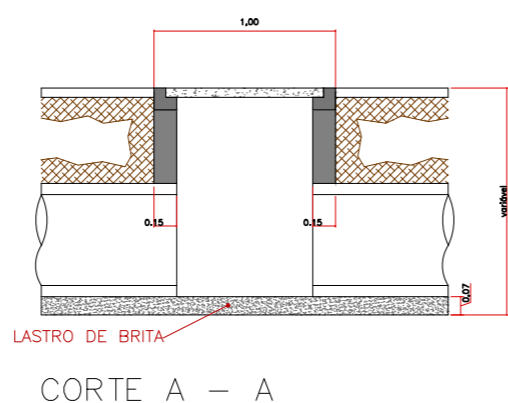
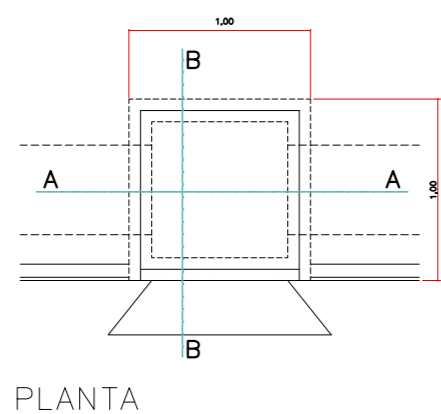
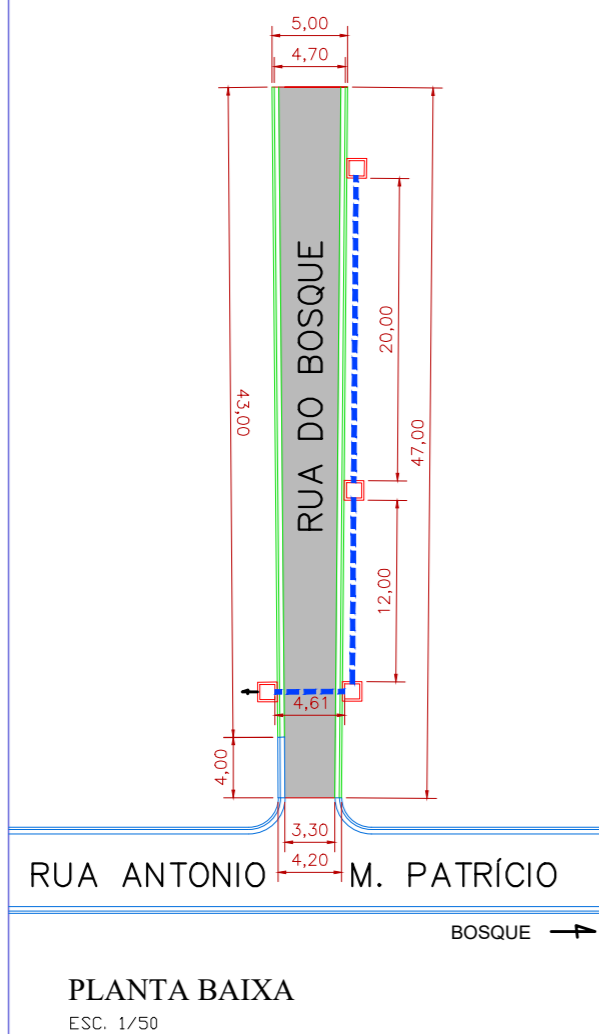


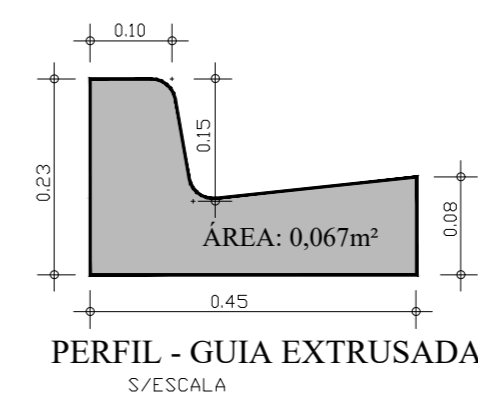
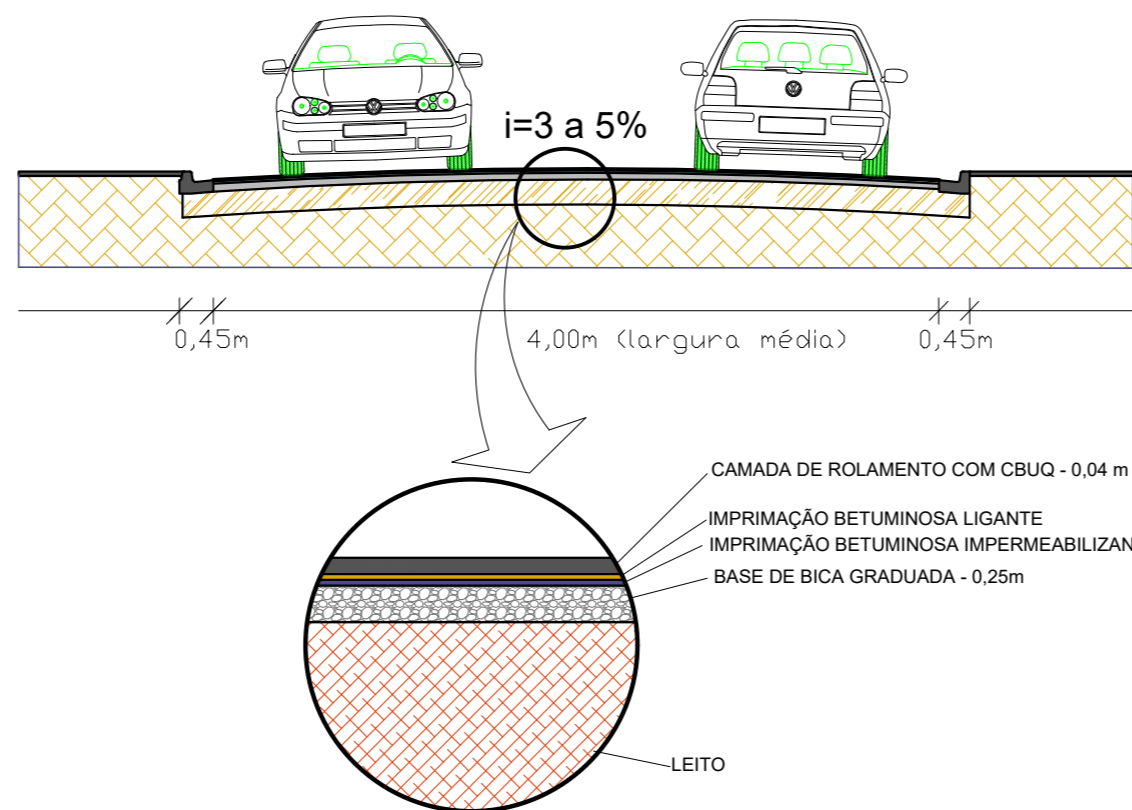
03 – BOCA DE LOBO EM ALVENARIA C/ TAMPA DE CONCRETO
S/ESCALA



01 - PAVIMENTAÇÃO E INFRAESTRUTURA



02 - SECÇÃO TRANSVERSAL
Leito Carroçável
Sem Escala



LEGENDA

- PAVIMENTAÇÃO ASFÁLTICA EXISTENTE
- PAVIMENTAÇÃO ASFÁLTICA A EXECUTAR
- GUIA/SARJETA DE CONCRETO EXISTENTE
- GUIA/SARJETA DE CONCRETO A EXECUTAR
- LINHA DE TUBO DIÂM. 0,60m EXISTENTE
- CAIXA P/ BOCA DE LOBO EXISTENTE
- CAIXA P/ BOCA DE LOBO A EXECUTAR

QUADRO DE MATERIAIS

DESCRIÇÃO	QUANTIDADE
PAVIMENTAÇÃO ASFÁLTICA - CBUQ	188,00m ²
GUIA E SARJETA	90,00m
BOCA DE LOBO SIMPLES	4 unid.

Carlos Eduardo Alvarez Lasso
SECRETÁRIO MUNICIPAL DE PLANEJAMENTO, OBRAS E TRÂNSITO

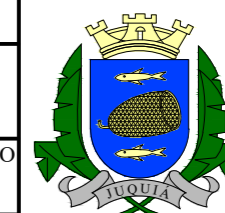
RESPONSÁVEL TÉCNICO
CREA: 5062229715

PREFEITURA MUNICIPAL DE JUQUIÁ

ASSUNTO: PAVIMENTAÇÃO ASFÁLTICA E OBRAS DE INFRA ESTRUTURA

RESPONSÁVEL TÉCNICO: Eng.º Civil: CARLOS EDUARDO ALVAREZ LASSO
CREA: 5062229715
ART. N.º:

LOCAL: RUA DO BOSQUE
BAIRRO VILA INDUSTRIAL - JUQUIÁ (SP).



DESENHO:
Vamir

FOLHA:
01/03

DATA:
MAR/2021

ESCALA:
INDICADAS