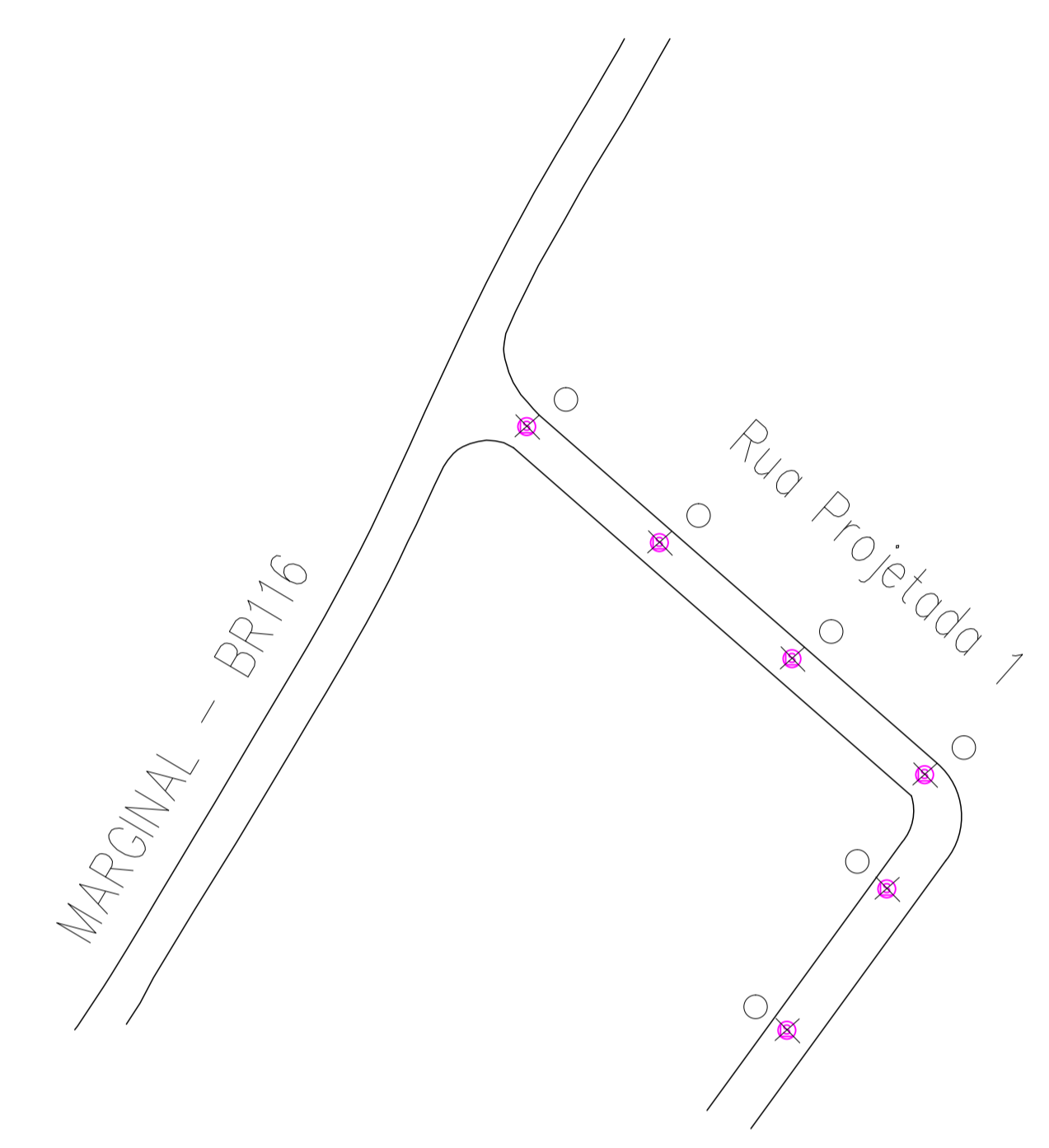
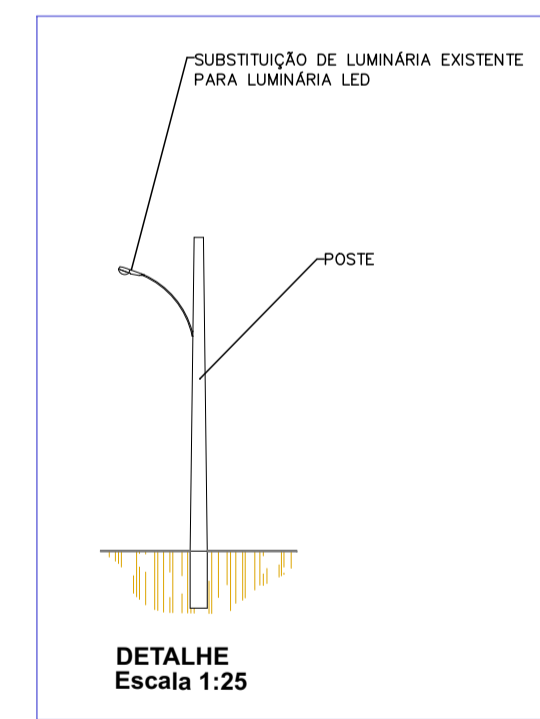


BAIRRO PIÚVA II



BAIRRO PIÚVA III



DETALHE
Escala 1:25

LISTA DE MATERIAIS

| DESCRIÇÃO DE MATERIAIS | QUANTIDADE |
|----------------------------|------------|
| Luminária pública LED | 26 |
| Relê fotoelétrico 50/60 Hz | 26 |

- LEGENDA
- ILUMINAÇÃO PÚBLICA LED EXISTENTE
 - ILUMINAÇÃO PÚBLICA LED A INSTALAR
 - POSTE
 - POSTE

Eng. Civil Walquíria Lopes Amarel
Responsável Técnico
CREA: 5070689039
ART: 2620260251639

| | | | |
|--|--|--|--------------------------|
| PREFEITURA MUNICIPAL DE JUQUIÁ | | | DESENHO |
| ASSUNTO: REVITALIZAÇÃO DE ILUMINAÇÃO PÚBLICA LÂMPADAS LED | | | FOLHA: 02/08 |
| RESPONSÁVEL TÉCNICO: Eng. Civil: Walquíria Lopes Amarel - CREA: 5070689039 | | | DATA: JAN/2026 |
| LOCAL: RUAS DO PERÍMETRO URBANO E RUAS DO BAIRRO PIÚVA | | | ESCALA: 1:1000 |