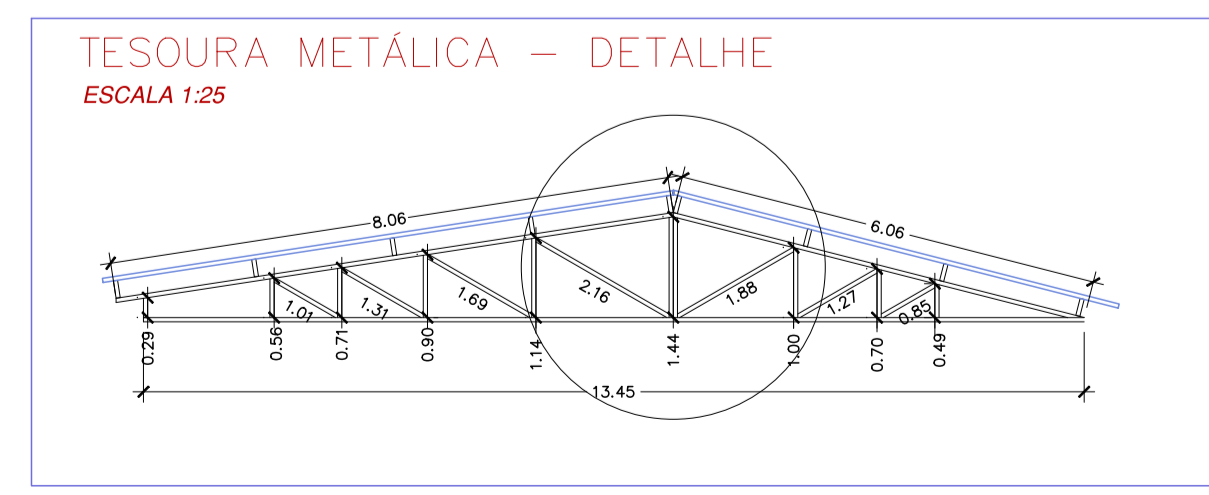
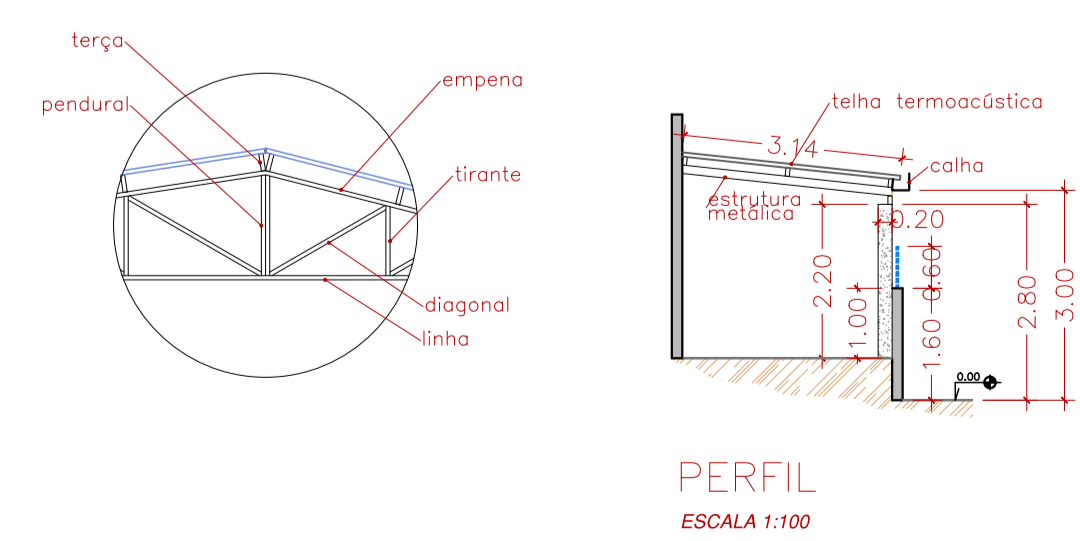
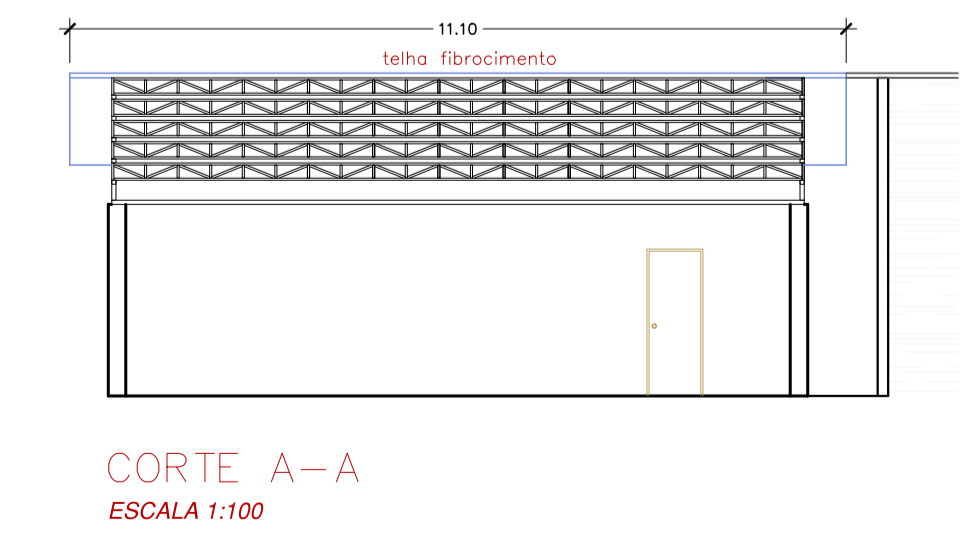
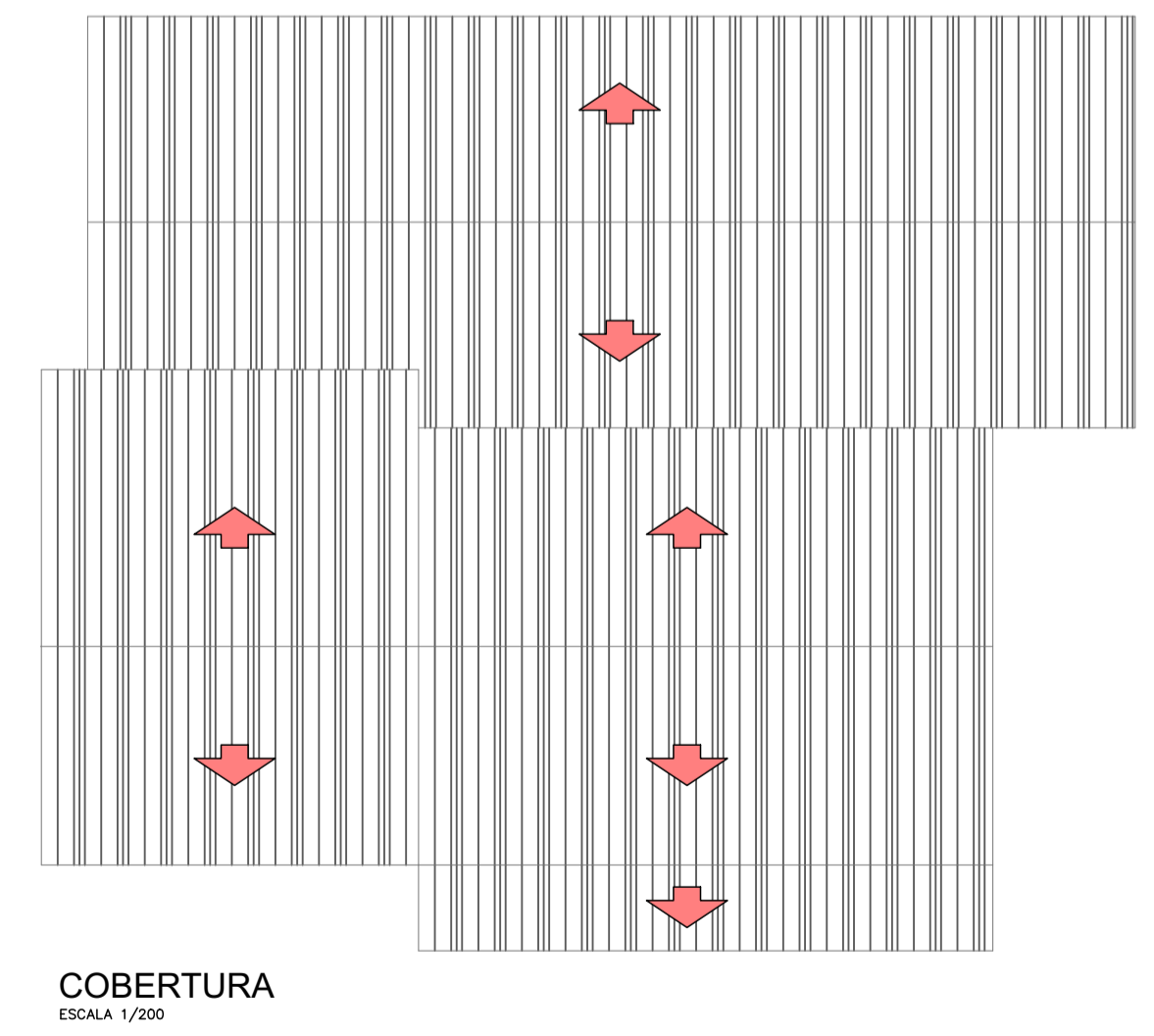


**LEGENDA**

- PAREDE EXISTENTE
- PAREDE A CONSTRUIR
- PAREDE A DEMOLIR
- CALÇADA A DEMOLIR
- PADRÃO DE ENERGIA-SUBSTITUIR



WALQUÍRIA LOPES AMARAL  
 Data: 24/03/2026 09:22-03:00

<b>PREFEITURA MUNICIPAL DE JUQUIÁ</b>			<b>DESENHO</b>
<b>ASSUNTO:</b>	PROJETO DE REFORMA PREDIAL		
<b>RESPONSÁVEL TÉCNICO:</b>	Esp.º Civil: Walquíria Lopes Amaral - CREA nº 5070689039	<b>DATA:</b>	SET/2025
<b>LOCAL:</b>	IMBIEZ KAME MIDAÍRA BAIRRO CEDRO - JUQUIÁ (SP).	<b>ESCALA:</b>	INDICADAS