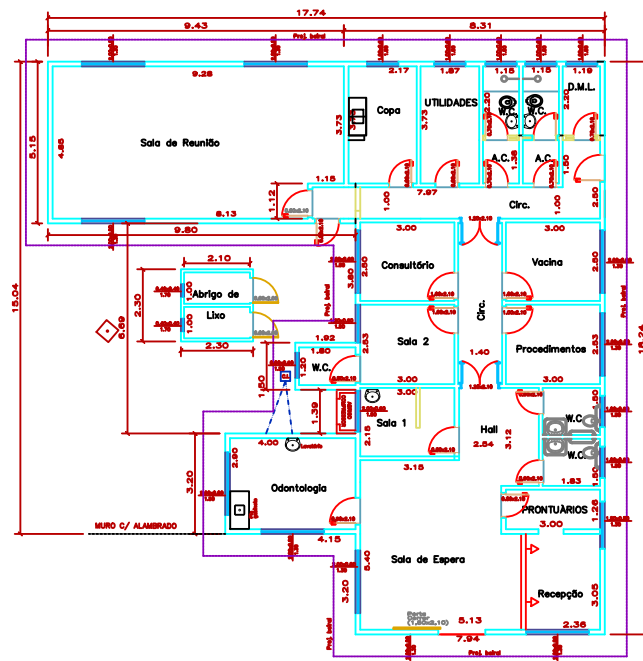
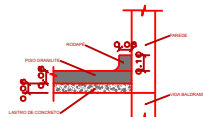


PLANTA BAIXA - CONSTRUÇÃO/DEMOLIÇÃO
Escala 1:100



PLANTA BAIXA - SITUAÇÃO PRETENDIDA
Escala 1:100



DETALHE - PISO E RODAPÉ
em 1:50

PREFEITURA MUNICIPAL DE JUQUIÁ		DESENHO:
ASSUNTO:	REFORMA PREDIAL E.S.F VILA OLÍMPICA	FOLHA: ÚNICA
RESPONSÁVEL TÉCNICO:	Eng.º Civil: Carlos Eduardo Azeiteiro Lacerda CREA: 506229715 AEL/N	DATA: JUL/2024
LOCAL:	BAIRRO VILA FLORINDO	ESCALA: INDICADAS

